

Upute za uporabu Aparat za kavu



Prije postavljanja - instaliranja - prve uporabe, **obvezno** pročitajte upute za uporabu. Time ćete zaštititi sebe i izbjeći oštećenja.

Vaš doprinos zaštiti okoliša

Transportna ambalaža

Ambalaža štiti aparat za kavu od štete uzrokovane transportom.

Preporučujemo Vam da sačuvate originalni karton i stiropor, za sigurno pakiranje uređaja, ukoliko ćete ga poželjeti transportirati.

Zbrinjavanje dotrajalog uređaja


Električni i elektronički uređaji sadrže brojne korisne materijale. Sadrže i određene tvari, mješavine i dijelove, koji su bili neophodni za njihovu funkciju i sigurnost. Te tvari u kućnom otpadu ili zbog nepropisnog zbrinjavanja mogu naškoditi zdravlju ljudi i okolišu. Stoga dotrajali uređaj nikada nemojte bacati u kućni otpad.



Umjesto takvog načina zbrinjavanja koristite službene sabirne centre za prihvatanje i daljnju obradu dotrajalih električnih i elektroničkih uređaja u zajednici, na prodajnom mjestu ili kod tvrtke Miele. Ukoliko se na uređaju nalaze osobni podaci, iste preporučujemo izbrisati. Ukoliko ih ostavite na uređaju, to činite na vlastitu odgovornost. Molimo pazite da je do transporta Vaš stari uređaj zbrinut na način da ne dovodi djecu u opasnost.

Vaš doprinos zaštiti okoliša	2
Sigurnosne napomene i upozorenja	7
Opis uređaja	16
Raspakiranje i postavljanje	18
Raspakiranje aparata za kavu.....	18
Isporučeni pribor	18
Postavljanje i priključivanje aparata za kavu	18
Princip rukovanja	20
Zaslon na dodir	20
Način rukovanja.....	20
Simboli na zaslonu	22
Prva uporaba	24
Podешavanje tvrdoće vode	24
Punjenje spremnika za vodu	26
Punjenje spremnika kave u zrnu	27
Uključivanje i isključivanje	28
Podешavanje središnjeg izlaza	29
Grijač šalica	30
Priprema napitaka od kave	31
Priprema napitka od kave.....	31
Prekid pripreme	31
DoubleShot.....	32
Istovremena priprema dva napitka ☐.....	32
Posuda za kavu: priprema više šalica kave jedne za drugom.....	32
Priprema napitaka od kave	35
Priprema boce za mlijeko	36
Korištenje mlijeka iz tetrapaka ili ostalih prodajnih ambalaža	37
Priprema napitaka s mlijekom	37
Prekid pripreme	37
Čaj	38
TeaTimer.....	38
Priprema čaja	39
Prekid pripreme čaja	39

Sadržaj

Posuda za čaj: priprema više šalica čaja jedne za drugom.....	39
Priprema vruće vode	40
Parametar	41
Količina mljevene kave	41
Temperatura oparivanja	41
Oparivanje mljevene kave	41
Stupanj finoće mljevenja kave.....	42
Količina napitka	43
Resetiranje napitaka	44
Profili	45
Izrada profila.....	45
Pozivanje izbornika Profili i odabir profila	45
Uređivanje profila.....	45
Profili: priprema i uređivanje napitaka	47
Profili: Priprema napitaka	48
Expert način rada	49
Postavke	50
Pozivanje izbornika „Postavke“	50
Promjena i pohrana postavki	50
Pregled mogućih postavki.....	51
Jezik	54
Vrijeme.....	54
Tajmer	54
Uključenje u određeno vrijeme	54
Isključenje u.....	55
Isključenje nakon	55
Odabir dana u tjednu (dodjela dana u tjednu)	55
Eco način rada.....	55
Osvjetljenje	55
Tvrdoća vode.....	56
Info (prikaz informacija)	56
Blokiranje aparata za kavu (blokada uključivanja ).....	56
Miele@home	57
Svjetlina	57
Glasnoća	57

Servis.....	57
Ispuštanje vode.....	57
Prezentacija.....	57
Tvorničke postavke.....	57
Postavke uređaja.....	57
Konfiguracija mreže.....	57
Umrežavanje.....	58
Uspostavljanje mreže (Miele@home).....	58
Novo uspostavljanje mreže.....	59
Daljinsko upravljanje.....	59
MobileStart.....	60
RemoteUpdate.....	61
Čišćenje i održavanje.....	62
Pregled intervala čišćenja.....	62
Ručno pranje ili pranje u perilici posuđa.....	63
Neprikladna sredstva za čišćenje.....	64
Čišćenje podloška za sakupljanje tekućine i posude za talog.....	66
Čišćenje lima za sakupljanje tekućine.....	67
Čišćenje spremnika za vodu.....	68
Čišćenje središnjeg izlaza za istjecanje s integriranim nastavkom cappuccinatore.....	68
Uklanjanje i čišćenje senzora ruba šalice.....	70
Čišćenje boce za mlijeko od plemenitog čelika.....	70
Čišćenje mliječnih vodova ručno ili programom za održavanje.....	70
Čišćenje spremnika za kavu.....	71
Čišćenje pretinca za mljevenu kavu.....	72
Čišćenje kućišta.....	72
Programi za održavanje.....	73
Ispiranje uređaja.....	73
Ispiranje mliječnih vodova.....	74
Čišćenje mliječnih vodova.....	74
Čišćenje komore i unutrašnjosti uređaja.....	75
Uklanjanje kamenca.....	77
Što učiniti, ako	80
Poruke na zaslonu.....	80
Neočekivano ponašanje aparata za kavu.....	83
Nezadovoljavajući rezultat.....	87
Servis i jamstvo.....	89
Kontakt u slučaju smetnji.....	89
Jamstvo.....	89

Sadržaj

Transportiranje	90
Ispuštanje vode	90
Pakiranje	90
Pribor	91
Štednja energije	92
Električni priključak	93
Dimenzije uređaja	94
Tehnički podaci	95
Izjava o sukladnosti	96

Sigurnosne napomene i upozorenja

Ovaj aparat za kavu odgovara svim propisanim sigurnosnim odredbama. Međutim, nepropisna uporaba može prouzročiti ozljede ljudi i oštećenja predmeta.

Pročitajte temeljito ove upute za uporabu prije prve uporabe aparata za kavu. U njima se nalaze važne napomene o postavljanju, sigurnosti, uporabi i održavanju aparata za kavu. Na taj način štite sebe i izbjegavate oštećenja na uređaju.

Miele ne može biti odgovoran za štetu koja je nastala kao posljedica ne poštovanja ovih uputa.


Sačuvajte ove upute za uporabu te ih prosljedite eventualnom sljedećem vlasniku.

Sigurnosne napomene i upozorenja

Namjenska uporaba

- ▶ Aparat za kavu koristite isključivo u kućanstvu za pripremu napitaka kao što su espresso, cappuccino, latte macchiato, čaj i sl. Drugačija primjena nije dozvoljena.
- ▶ Aparat za kavu nije namijenjen uporabi na otvorenom.
- ▶ Aparat za kavu se smije koristiti na nadmorskim visinama ispod 2.000 m.
- ▶ Osobe koje zbog svog tjelesnog, osjetilnog ili duševnog stanja, ili nedostatka iskustva ili zbog neznanja nisu u stanju sigurno rukovati ovim aparatom za kavu, moraju biti pod nadzorom dok njome rukuju. Takve osobe aparat za kavu mogu upotrebljavati bez nadzora samo ako im je objašnjeno kako sigurno koristiti uređaj. Moraju biti u mogućnosti prepoznati i razumjeti opasnosti koje proizlaze iz pogrešnog rukovanja uređajem.

Djeca u kućanstvu

 **Opasnost od opekline na izlazima.**
Dječja koža je osjetljivija na visoke temperature nego koža odraslih.
Stoga spriječite da djeca dodiruju vruće dijelove aparata za kavu ili da pod otvore stavljaju dijelove tijela.

- ▶ Aparat za kavu postavite van dječjeg dohvata.
- ▶ Djeca mlađa od 8 godina ne smiju biti u blizini aparata za kavu i priključnog kabela.
- ▶ Djeca starija od 8 godina smiju koristiti aparat za kavu bez nadzora samo ako im je objašnjeno kako sigurno koristiti uređaj. Djeca starija od 8 godina moraju biti u mogućnosti prepoznati opasnosti koje proizlaze iz pogrešnog rukovanja uređajem.
- ▶ Nadgledajte djecu koja se zadržavaju u blizini aparata za kavu. Nemojte djeci dopustiti da se igraju uređajem.
- ▶ Djeca ne smiju čistiti aparat za kavu, osim ukoliko su starija od 8 godina i nadzire ih odrasla odgovorna osobe.
- ▶ Pazite, espresso i kava nisu napitci za djecu.
- ▶ Opasnost od gušenja. Igrajući se s ambalažom (primjerice folijom) djeca se u istu mogu zamotati ili ju navući preko glave i ugušiti se. Držite ambalažu izvan dosega djece.

Sigurnosne napomene i upozorenja

Tehnička sigurnost


- ▶ Oštećen aparat za kavu može ugroziti Vašu sigurnost. Prije postavljanja provjerite ima li aparat za kavu vidljivih oštećenja. Nikada nemojte upotrebljavati oštećen uređaj.
- ▶ Prije priključivanja aparata za kavu obavezno usporedite priključne podatke (napon i frekvencija) s natpisne pločice s onima električne mreže. Ovi podaci moraju se obavezno podudarati kako ne bi došlo do oštećenja uređaja. U slučaju dvojbe konzultirajte električara.
- ▶ Električna sigurnost aparata za kavu može se zajamčiti samo ako je priključen na propisno instaliranu instalaciju sa zaštitnim vodičem. Ovaj temeljni sigurnosni uvjet mora biti ispunjen. U slučaju sumnje, električnu instalaciju treba dati na provjeru stručnoj osobi.
- ▶ Pouzdana i sigurna uporaba aparata za kavu jamči se samo kad je uređaj priključen na javnu električnu mrežu.
- ▶ Aparat za kavu nemojte priključivati na električnu mrežu pomoću višestrukih utičnica ili produžnog kabela. Takav način priključivanja ne jamči potrebnu sigurnost (opasnost od požara).
- ▶ Aparat za kavu se ne smije koristiti na pokretnim mjestima (npr. na brodovima).
- ▶ Mrežni utikač isključite odmah kad primijetite oštećenja ili npr. miris paljenja.
- ▶ Pazite da strujni kabel nije pritisnut ili da nije položen preko oštih rubova.
- ▶ Pazite da strujni kabel ne visi. Postoji opasnost od spoticanja, te se i aparat za kavu može oštetiti.
- ▶ Aparat za kavu koristite isključivo kad je temperatura okoline između +16°C i +38°C.
- ▶ Aparat za kavu postavite na visinu od minimalno 850 mm od poda.

Sigurnosne napomene i upozorenja

- ▶ Opasnost od pregrijavanja. Pazite na dovoljno prozračivanje aparata za kavu. Aparat za kavu tijekom uporabe nemojte prekrivati kr-pama i sličnim stvarima.
- ▶ Ovaj se aparat za kavu ne smije postavljati u nišu. U niši se sa-kuplja toplina i vlaga. Time se može oštetiti uređaj i/ili ormarić.
- ▶ Aparat za kavu zaštitite od vode i prskanja vode. Aparat za kavu nemojte namakati u vodi.
- ▶ Popravke, uključujući i na priključnim kablovima, smije vršiti samo stručno ovlašteno Miele osoblje. Zbog nestručnih popravaka mogu nastati velike opasnosti za korisnika.
- ▶ Pravo na jamstvo gubite kada aparat za kavu popravljaju osobe koje nije ovlastila tvrtka Miele.
- ▶ Samo uporabom originalnih zamjenskih dijelova tvrtka Miele može jamčiti ispunjavanje sigurnosnih zahtjeva. Neispravni dijelovi zamjen-juju se isključivo originalnim Miele rezervnim dijelovima.
- ▶ Kod popravaka se aparat za kavu mora isključiti iz električne mreže.
Aparat za kavu je isključen iz električne mreže samo ako je ispunjen jedan od sljedećih uvjeta:
 - mrežni utikač aparata za kavu je izvučen.
Povlačite isključivo za utikač, a ne za strujni kabel.
 - isključeni su automatski osigurači u kućnoj električnoj instalaciji,
 - potpuno su odvrnuti rastalni osigurači u kućnoj električnoj instala-ciji.
- ▶ Nikada ne otvarajte kućište aparata za kavu. Dodirivanjem dijelova pod naponom i preinakama na električnim ili mehaničkim dijelovima izlažete se opasnosti i možete uzrokovati smetnje u radu uređaja.
- ▶ Upotrebljavajte isključivo Miele originalni pribor. Ako se koriste drugi dijelovi, gube se prava koja proizlaze iz garancije, jamstva i/ili odgovornosti za proizvod.

Sigurnosne napomene i upozorenja

Pravilna uporaba


 **Opasnost od opekline na izlazima.**
Tekućina i para koje izlaze vrlo su vruće.

Kad izlazi vruća tekućina ili para ispod izlaza nemojte stavljati dijelove tijela.

Ne dirajte vruće dijelove.

Sapnice mogu prskati vruću tekućinu ili paru. Vodite računa o tome da je središnji izlaz čist i pravilno montiran.

Voda koja se nalazi u posudi za sakupljanje tekućine također može biti jako vruća. Pažljivo ispraznite posudu za sakupljanje tekućine.

 **Opasnost od ozljeda očiju!**

Nikada izravno ili kroz optičke instrumente (povećalo ili slično) nemojte gledati u osvjetljenje.

▶ Kod vode koju koristite pazite na sljedeće:

- Kvaliteta vode mora odgovarati propisima za pitku vodu države u kojoj se aparat za kavu koristi.
- Spremnik za vodu napunite isključivo hladnom i svježom vodom. Topla ili vruća voda ili druge tekućine mogu oštetiti aparat za kavu.
- Vodu mijenjajte svaki dan kako biste spriječili stvaranje klica.
- Ne upotrebljavajte gaziranu vodu.

▶ Spremnik kave u zrnju punite isključivo prženom kavom u zrnju. U spremnik kave u zrnju ne stavljajte zrna kave obrađivana dodatnim tvarima ili mljevenu kavu.

▶ Spremnik kave u zrnju ne punite tekućinama.

▶ Ne koristite sirovu kavu (zelena, ne pržena zrna kave) ili mješavine kave koje sadrže sirovu kavu. Sirova zrna kave su jako tvrda i sadržavaju još određenu količinu vlažnosti. Mlinac aparata za kavu može se oštetiti već pri prvom mljevenju.

Sigurnosne napomene i upozorenja

- ▶ Aparat za kavu ne puniti zrnima kave koja su obrađivana sa šećerom, karamelom ili drugim, kao ni tekućinama koje sadržavaju šećer. Šećer uništava uređaj.
- ▶ Otvor za mljevenu kavu napunite isključivo mljevenom kavom.
- ▶ Ne koristite karameliziranu mljevenu kavu. U njoj sadržan šećer se lijepi te će začepiti komoru aparata za kavu. Tableta za čišćenje komore neće ukloniti takvo začepljenje.
- ▶ Koristite isključivo mlijeko bez dodataka. Dodaci sa šećerom slijepe cjevčice za mlijeko.
- ▶ Ako upotrebljavate mlijeko životinjskog porijekla, koristite isključivo pasterizirano mlijeko.
- ▶ Kada pripremate napitke od čaja obratite pažnju na napomene proizvođača namirnice.
- ▶ Ispod središnjeg izlaza ne stavljajte zapaljive mješavine alkohola. Plastični dijelovi aparata za kavu tako se mogu zapaliti i otopiti.
- ▶ U blizini aparata za kavu ne smije se paliti vatra i imati otvoreni plamen, poput primjerice upaljene svijeće. Otvoreni plamen može zahvatiti aparat za kavu i prouzrokovati požar.
- ▶ Pomoću aparata za kavu nemojte čistiti predmete.

Sigurnosne napomene i upozorenja

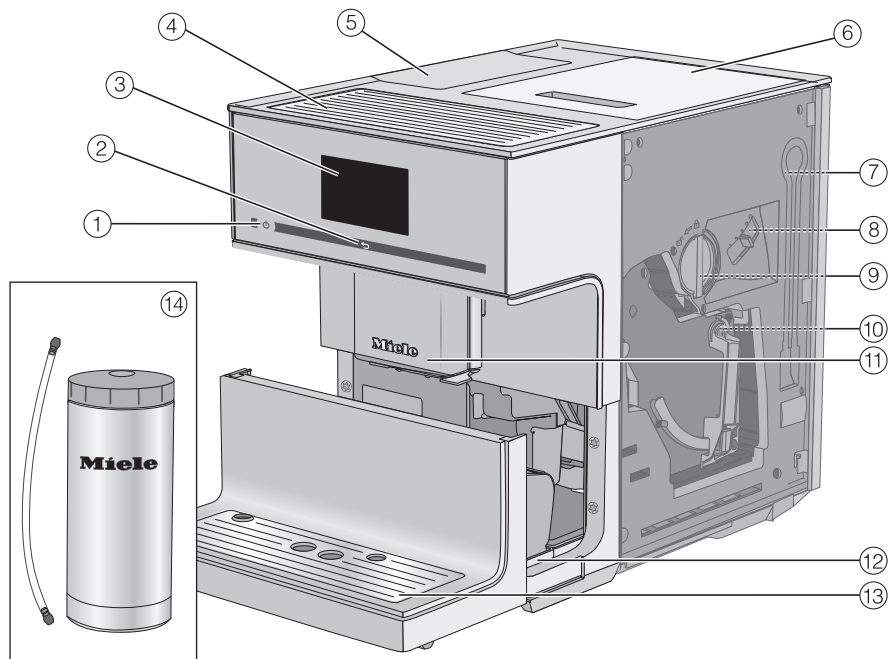
Čišćenje i održavanje

- ▶ Svakodnevno čistite aparat za kavu i bocu za mlijeko, posebice prije prve uporabe.
- ▶ Pazite da pažljivo i redovito čistite dijelove koji provode mlijeko. Mlijeko sadrži klice, koje se umnožavaju uslijed neadekvatnog čišćenja.
- ▶ Za čišćenje ne koristite parni čistač. Para može doprijeti do dijelova pod naponom i uzrokovati kratki spoj.
- ▶ Aparat za kavu redovito čistite od kamenca ovisno o tvrdoći vode. Ako koristite vodu koja sadrži više kamenca s aparata češće uklanjajte kamenac. Miele ne jamči za štetu prouzrokovanu nedovoljnim uklanjanjem kamenca, za pogrešno sredstvo za uklanjanje kamenca ili neprikladnu koncentraciju.
- ▶ S tabletama za čišćenje redovito uklanjajte masnoću iz komore. Komora se može začepiti ovisno o udjelu masnoća u korištenoj vrsti kave.
- ▶ Talog espressa/kave zbrinjava se u biološkom otpadu ili kompostu, a ne u odvodu sudopera. Odvod se može začepiti.

Za uređaje s površinom od plemenitog čelika vrijedi sljedeće:

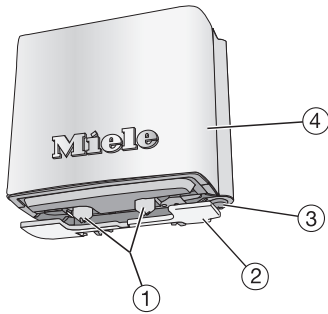
- ▶ Na površine od plemenitog čelika ne lijepite poruke, prozirnu ljepljivu traku, zaštitnu ljepljivu traku ili bilo kakva druga ljepljiva sredstva.
- ▶ Površine od plemenitog čelika osjetljive su na ogrebotine. Čak i magneti mogu ostaviti tragove.

Opis uređaja



- ① Tipka za uključivanje i isključivanje ①
- ② Senzorska tipka „Natrag“ ↔
- ③ Zaslon na dodir
- ④ Grijač šalica
- ⑤ Spremnik za vodu
- ⑥ Spremnik kave u zrnu
- ⑦ Mjesto postavljanja cjevčice za mlijeko
- ⑧ Podešavanje stupnja mljevenja
- ⑨ Pretinac za mljevenu kavu s integriranom žličicom za kavu
- ⑩ Komora
- ⑪ Središnji izlaz podesiv po visini s osvjetljenjem
- ⑫ Podložak za sakupljanje tekućine s poklopcem i posudom za talog
- ⑬ Donja maska i lim za sakupljanje tekućine
- ⑭ Boca za mlijeko od plemenitog čelika s cjevčicom za mlijeko

Detaljni prikaz središnjeg izlaza



- ① Izlazi za kavu i mlijeko
- ② Senzor ruba šalice
- ③ Izlaz vruće vode
- ④ Poklopac od plemenitog čelika

Raspakiranje i postavljanje

Raspakiranje aparata za kavu

- Raspakirajte aparat za kavu.
- Uklonite eventualne zaštitne folije i papir s napomenama.

Savjet: Preporučujemo Vam da sačuvate originalni karton i stiropor, za sigurno pakiranje uređaja, ukoliko ćete ga poželjeti transportirati.

Lim za sakupljanje tekućine nalazi se u kartonu s priborom.



- Uklonite zaštitnu foliju s lima za sakupljanje tekućine te lim postavite u donju masku.

Isporučeni pribor

Isporučuje se sljedeći dodatni pribor.

- Boca za mlijeko od plemenitog čelika MB-CM (zapremnine 0,5 l)
- Tablete za čišćenje komore (početni set)
- Miele tablete za uklanjanje kamenca (početni set)
- Četkica za čišćenje

Postavljanje i priključivanje aparata za kavu

⚠ Opasnost od pregrijavanja zbog nedovoljnog prozračivanja.

Ako se aparat za kavu ne prozračuje dovoljno, uređaj se može pregrijati.

Pazite na dovoljno prozračivanje aparata za kavu.

Aparat za kavu tijekom uporabe nemojte prekrivati krpama i sličnim stvarima.

Ako se aparat za kavu postavi u nišu, nakuplja se toplina i vlaga. Time se može oštetiti aparat za kavu i/ili ormarić.

Uređaj ne postavljajte u nišu.

Pridržavajte se sljedećih naputaka za postavljanje:

- Mjesto postavljanja je suho i prozračno.
- Temperatura prostorije na mjestu postavljanja iznosi između +16°C i +38°C.
- Aparat za kavu stoji na vodoravnoj površini. Površina na koju je uređaj postavljen mora biti vodootporna.
- Vrata uređaja morate do kraja otvoriti kako biste izvadili komoru za pripremu.

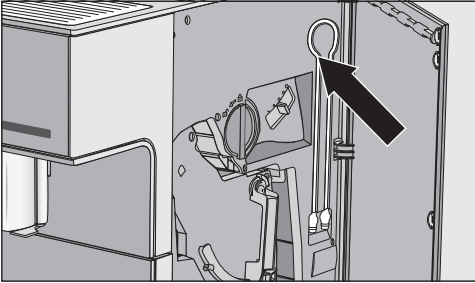
■ Postavite aparat za kavu.

■ Aparat za kavu temeljito operite prije no što ga napunite pitkom vodom i zrnima kave.

■ Utaknite utikač aparata za kavu u utičnicu (pogledajte poglavlje „Električni priključak“).

Raspakiranje i postavljanje

- Izvadite spremnik za vodu te ga napunite svježom, hladnom vodom. Pazite na oznaku „max.“ i ponovno umetnite spremnik.
- Skinite poklopac spremnika kave u zrnu, napunite ga prženim zrnima kave te vratite poklopac.



Savjet: Cjevčicu za mlijeko, ukoliko se ne upotrebljava, možete pohraniti iza vrata uređaja.

Princip rukovanja

Zaslon na dodir

Oštri predmeti, poput olovaka, mogu oštetiti zaslon osjetljiv na dodir.

Zaslon na dodir dodirujte samo prstima.

Ako su Vam prsti hladni postoji mogućnost da zaslon na dodir ne reagira.



Zaslon je podijeljen u tri područja.

U gornjem redu lijevo je prikazan aktualni naziv izbornika, a desno vrijeme. Između se može pojaviti slika, ovisno o opsegu izbornika.

U sredini se nalazi aktualni izbornik s mogućim opcijama. U izborniku *Napitci* simbolima su prikazani dostupni napitci od kave (pogledajte poglavlje „Princip rukovanja“, odlomak „Simboli na zaslonu“).

U donjem retku se nalaze tipke sa strelicama < i > kojima možete „listati“. Lijevo i desno od tipki sa strelicama naći ćete funkcije ili izbornike.

Način rukovanja

Možete odabrati samo funkcije koje su označene svijetlo sivo.

Svaki dodir na mogući izbor odgovarajuće će polje djelomično ili u cijelosti obojiti **narančasto**.

Odabir ili pozivanje izbornika

- Prstom dodirnite željeno polje na zaslonu.

„Listanje“

Pomoću tipki < i > možete „listati“ ulijevo ili udesno.

- Dodirnite tipku sa strelicom za željeni smjer.

Napuštanje razine izbornika (senzorska tipka „Natrag“ ↶)

- Dodirnite senzorsku tipku ↶ kako biste se vratili na prethodni prikaz na zaslonu.

Ne pohranjuju se unosi koje niste potvrdili s OK.

Unos brojeva

Brojeve unosite pomoću polja s brojevima, primjerice kada želite namjestiti tajmer. Polje s brojevima se automatski pojavljuje u odgovarajućem izborniku.



- Dodirnite željene brojeve.

Kada ste unijeli važeću vrijednost polje OK postaje zeleno.

- Pritisnite OK.

Pomoću tipke sa strelicom možete postepeno brisati.

Unos slova

Imena profila i nazive vlastitih napitaka unosite pomoću tipkovnice.

Odaberite kratke nazive, koji se lako pamte (maks. 8 znakova).

Ostala slova ili znakove možete prikazati pomoću strelica < i >. Brojeve ćete naći pod 123.






















- Odaberite slova ili brojeve.
- Dodirnite tipku Pohraniti.

Princip rukovanja

Simboli na zaslonu

Dodatno se uz tekst mogu prikazati sljedeći simboli:

Simbol	Objašnjenje
	Simbol označava izbornik „Postavke“ i točku izbornika „Jezik“.
	Postavke kao što su svjetlina zaslona ili glasnoća tonova, prikazane su na segmentnom klizaču.
	Simbol označava informacije i napomene za upravljanje. Poruku po potrebi potvrdite s OK.
	Tajmer Uključenje u je aktiviran (pogledajte „Postavke – Tajmer“). Simbol se pojavljuje na zaslonu 23 sata i 59 minuta prije, plus željeno vrijeme uključenja, pod pretpostavkom da je odabran prikaz dnevnog vremena Uključeno ili Noćno isključivanje.
	Pokrenut je podsjetnik minuta TeaTimer (pogledajte poglavlje „Čaj“, odlomak „TeaTimer“). Preostalo vrijeme za pripremu čaja prikazuje se pored simbola.
	Simbol se pojavljuje kad je aktivirana blokada uključivanja. Uključena je blokada.
	Simbol se pojavljuje tijekom uklanjanja kamenca. (Simbol se ujedno nalazi na spremniku za vodu: vodu punite do ove oznake.)
	Simbol se pojavljuje kada pozovete izbornik Profili.

Simbol	Objašnjenje
	Ako dođe do greške, pojavljuje se simbol i broj greške.
    	Jačina WLAN veze prikazana je pod Postavke Miele@home Status veze. Simboli pri tome postepeno prikazuju jačinu veze od jake do nepostojeće.
	Simboli u izborniku napitaka:
	Espresso
	Kava
	Cappuccino
	Latte macchiato
	Dva napitka

Prva uporaba

U trenutku kada se aparat za kavu priključi na električnu mrežu na zaslonu se prikazuje poruka Miele – Willkommen.

Kada aparat za kavu uključite po prvi puta, pojaviti će se sljedeće postavke:

- Jezik i država
- Datum
- Dnevno vrijeme
- Prikaz dnevnog vremena
- Tvrdća vode
- Dodirnite tipku Uključivanje/isključivanje ①.

Odabir jezika

- Odaberite jezik i potom dodirnite OK.
- Odaberite zemlju i dodirnite OK.

Postavka je pohranjena.

Podešavanje datuma

- Unesite aktualni datum i dodirnite OK.

Postavka je pohranjena.

Podešavanje sata

- Unesite aktualno vrijeme i dodirnite OK.

Postavka je pohranjena.

Podešavanje prikaza sata

Možete birati između sljedećih mogućnosti:

- Uključeno: datum i dnevno vrijeme prikazani su uvijek kad je uređaj isključen.
- Isključeno: kada se aparat isključi, zaslon se zatamnjuje.

– Noćno isključivanje: datum i dnevno vrijeme prikazuju se od 5:00 do 23:00 h.

- Odaberite prikaz vremena i dodirnite OK.

Ovisno o tome koju mogućnost odaberete aparat za kavu troši više energije. Na zaslonu se prikazuje odgovarajuća poruka.

Podešavanje tvrdoće vode

Podatak o lokalnoj tvrdoći vode može Vam dati nadležna tvrtka za vodoopskrbu.

Mogu se podesiti četiri stupnja tvrdoće vode:

°dH	mmol/l	ppm (mg/l CaCO ₃)	Po- stavka*
0 – 8,4	0 – 1,5	0 – 150	meka
8,4 – 14	1,5 – 2,5	150 – 250	srednja
14 – 21	2,5 – 3,7	250 – 375	tvrd
> 21	> 3,7	> 375	vrlo tvrd

* Stupnjevi tvrdoće vode prikazani na zaslonu možda odstupaju od lokalnih oznaka za tvrdoću vode. Kako biste aparat za kavu podesili na Vašu postojeću tvrdoću vode **obavezno** se orijentirajte prema vrijednostima navedenim u tablici.

Na zaslonu se prikazuje Miele@home kućanski uređaj s kojim se može uspostaviti komunikacija. Svoj aparat za kavu možete povezati sa svojom WLAN mrežom (pogledajte poglavlje „Umrežavanje“).

- Poruku potvrdite tipkom OK.

Time je pokretanje uspješno završeno.

Kod prvog korištenja prva dva napitka od kave bacite, kako bi se iz sustava za oparivanje uklonili svi ostaci kave korišteni za provjeru rada.

Pripremate prve napitke od kave nakon prvog pokretanja uređaja: Može se dogoditi da se kava melje do pet puta. Aparat za kavu provjerava je li količina mljevene kave dovoljna za aromatični napitak i po potrebi ponovo melje.

Punjenje spremnika za vodu

⚠ Voda s klicama ugrožava zdravlje.

U vodi koja duže stoji u spremniku mogu nastati klice i time ugroziti Vaše zdravlje.

Vodu u spremniku mijenjajte **svakodnevno**.

⚠ Opasnost od štete uzrokovane nestručnim rukovanjem.

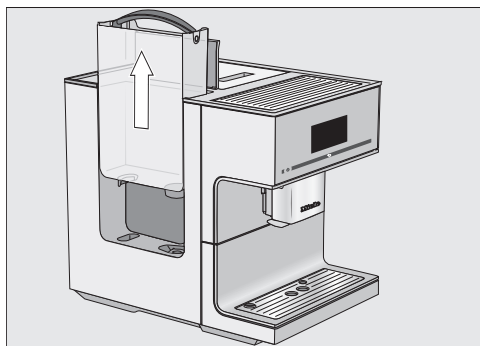
Neprikladne tekućine poput vruće ili tople vode kao i druge tekućine mogu oštetiti aparat za kavu.

Gazirana voda uzrokuje jako stvaranje kamenca u aparatu za kavu.

Spremnik za vodu puniti isključivo svježom, hladnom vodom.

Ako spremnik za vodu nije ispravno umetnut, ako primjerice stoji malo povišeno ili ukoso, iz izlaznog ventila može curiti voda.

Provjerite je li površina za odlaganje spremnika zaprljana. Očistite površinu za odlaganje spremnika za vodu.




- Otvorite poklopac na lijevoj strani aparata za kavu.
- Izvadite spremnik za vodu povlačenjem za ručku prema gore.
- Spremnik za vodu napunite svježom, hladnom vodom do oznake „max.“.
- Ponovno umetnite spremnik za vodu i zatvorite poklopac.

Punjenje spremnika kave u zrnju

Kavu ili espresso možete pripremiti od prženih zrna kave, koja aparat za kavu svježe melje za svaki napitak. U tu svrhu spremnik kave u zrnju napunite kavom.

Kavu alternativno možete pripremiti od već mljevene kave.

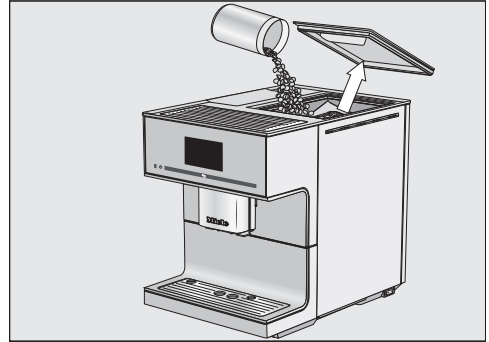
 Mlinac za kavu može se oštetiti nestručnim rukovanjem.

Aparat za kavu će se oštetiti ako spremnik kave u zrnju punite neprikladnom tekućinom, mljevenom kavom ili zrnima kave koja su prethodno tretirana šećerom, karamelom ili sličnim.

Mlinac može oštetiti i sirova kava (zeleni, ne pržena zrna kave) ili mješavina kave koja sadrži sirovu kavu. Sirova zrna kave su jako tvrda i sadržavaju još određenu količinu vlažnosti. Mlinac aparata za kavu može se oštetiti već pri prvom mljevenju.

Spremnik kave u zrnju punite isključivo prženom kavom u zrnju.

Savjet: Sirovu kavu možete samljeti u mlinicu za orahe ili sjemenke. Takvi uređaji za mljevenje obično imaju rotirajući nož od nehrđajućeg čelika. Mljevenu sirovu kavu potom u **porcijama** stavite u posudu za mljevenu kavu te pripremite željeni napitak od kave.



- Skinite poklopac spremnika kave u zrnju.
- Spremnik kave u zrnju napunite kavom.
- Ponovno postavite poklopac.

Savjet: Spremnik kave u zrnju napunite samo s onoliko kave u zrnju koliko ćete potrošiti u nekoliko dana.

Kava u dodiru sa zrakom gubi svoju aromu.

Uključivanje i isključivanje

Uključivanje aparata za kavu

- Dodirnite tipku Uključivanje/isključivanje ①.

Uređaj se zagrijava i ispire vodove. Iz središnjeg izlaza izlazi vruća voda.

Sada možete pripremiti napitak.

Ako je aparat za kavu već postigao radnu temperaturu, cjevčice se nakon uključivanja ne ispiru.

Isključivanje aparata za kavu

- Dodirnite tipku Uključivanje/isključivanje ①.

Nakon pripreme napitka, aparat za kavu ispire vodove prije isključivanja.

Kod duže odsutnosti

Učinite sljedeće kad aparat za kavu nećete upotrebljavati duže vrijeme, primjerice tijekom godišnjeg odmora:

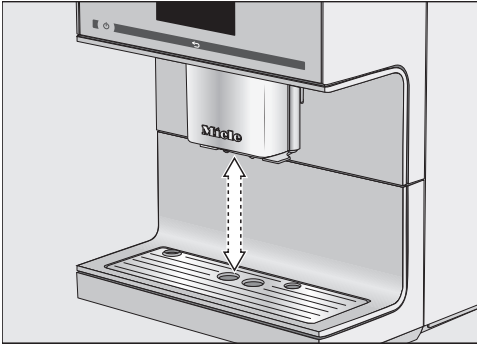
- Ispraznite podložak za sakupljanje tekućine, posudu za talog i spremnik za vodu.
- Temeljito očistite sve dijelove, i komoru.
- Kako biste aparat za kavu isključili iz električne mreže po potrebi izvucite utikač.

Podušeno vrijeme pohranjuje se na maksimalno deset dana i potom se mora ponovo podesiti. Zadržavaju se postavke tajmera, profili i drugo.

Podešavanje središnjeg izlaza

Središnji izlaz **ne** možete podesiti ručno.

Središnji se izlaz prije pripreme napitka spušta i senzorom za rub šalice se na vrijeme zaustavlja na optimalnoj visini korištenih šalica ili čaša.




Podešavanja visine središnjeg izlaza možete isključiti. U tom slučaju središnji izlaz tijekom pripreme napitaka ostaje u gornjem položaju. Kada se izvode programi za održavanje središnji izlaz dolazi na visinu posude ili u položaj za održavanje.

Savjet: Kako biste središnji izlaz postavili u položaj za održavanje na tri sekunde dodirnite ↶.

Kada je aparat za kavu isključen, u svakom trenutku možete izvaditi i očistiti dijelove središnjeg izlaza. Središnji izlaz tada se nalazi u srednjem položaju.

Uključivanje i isključivanje podešavanja visine središnjeg izlaza

Prikazan je izbornik Napitci.

- Dodirnite ↶.
- Dodirnite Postavke .
- Odaberite Podešavanje izlaza.
- Odaberite željenu opciju, kako biste uključili ili isključili podešavanje otvora za istjecanje napitka.
- Pritisnite OK.

Postavka je pohranjena.

Grijač šalica

Okus espresso i ostalih napitaka od kave razvija se bolje i traje duže u prethodno zagrijanim šalicama.

Što se manje kave priprema i što su šalice deblje to je prethodno zagrijavanje šalica važnije.

Šalice ili čaše možete prethodno zagrijati grijačem za šalice aparata za kavu.

Grijač za šalice grije stalno dok je aparat za kavu uključen.

Uključivanje ili isključivanje grijača za šalice

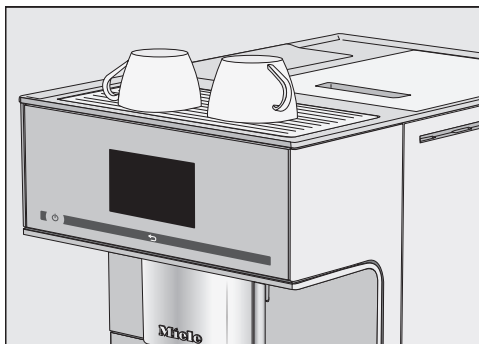
Prikazan je izbornik Napitci.

- Dodirnite ↶.
- Odaberite Postavke i potom Grijanje šalica.
- Odaberite željenu postavku, kako biste uključili ili isključili grijanje šalica.
- Pritisnite OK.

Postavka je pohranjena.

Grijanje šalica je tvornički isključeno.

Zagrijavanje šalica



- Šalice ili čaše postavite na grijač za šalice aparata za kavu.

Priprema napitaka od kave

Od sljedećih specijaliteta od kave bez mlijeka možete odabrati:

– **Ristretto** je koncentrirani, jaki espresso. Jednaka količina mljevene kave kao i za espresso priprema se s jako malo vode.

– **Espresso** ☐ je jaka, aromatična kava s gustom, smeđom pjenom – kre-
mom.

Za pripremu espressa preporučujemo primjenu za espresso prženu sortu kave u zrnju.

– **Kava** ☐ se od espressa razlikuje većom količinom vode i drugačijim prženjem zrna kave.

Za pripremu kave preporučujemo odgovarajuće pržena zrna kave.

– **Duga kava** je kava s puno više vode.

– **Long black** priprema se od vruće vode i dvije porcije espressa.

– **Caffè Americano** sastoji se od espressa i vruće vode. Prvo se priprema espresso, a zatim se šalica puni vrućom vodom.

⚠ Opasnost od opekline na izlazi-
ma.

Tekućina i para koje izlaze jako su vruće te mogu uzrokovati opekline. Kad izlazi vruća tekućina ili para ispod izlaza nemojte stavljati dijelove tijela.

Ne dirajte vruće dijelove.

Priprema napitka od kave

Pomoću tipke sa strelicom > možete prikazati i odabrati druge napitke.

Prikazan je izbornik Napitci.



- Stavite šalicu ispod središnjeg izlaza.
- Dodirnite simbol ili naziv željenog napitka od kave.

Priprema počinje.

Prekid pripreme

- Dodirnite senzorsku tipku Stop ili Prekid.

Priprema napitaka od kave

DoubleShot

Za izrazito jak, aromatičan napitak od kave odaberite funkciju DoubleShot. Pri tom se nakon polovice postupka oparivanja zrna kave ponovno melju i oparuju.

DoubleShot se prikazuje tijekom pripreme napitka. Funkcija je moguća kod svih napitaka od kave osim za „ristretto“ i „long black“.

Priprema napitka s DoubleShot funkcijom

Prikazan je izbornik Napitci.

- Stavite šalicu ispod središnjeg izlaza.
- Odaberite napitak.

Priprema započinje, a dolje na zaslonu se pojavljuje sljedeće:



- Dodirnite DoubleShot.

Melju se i oparuju dvije porcije kave u zrnju.

Istovremena priprema dva napitka ☞

Funkcijom „Dvostruka porcija“ ☞ istovremeno možete pripremiti dvije porcije istog napitka.



- Postavite po jednu šalicu ispod svake cjevčice za izlaz napitaka središnjeg izlaza.
- Dodirnite ☞.
- Odaberite napitak.

Pripremaju se dvije porcije napitka.

Posuda za kavu: priprema više šalica kave jedne za drugom

Funkcijom Posuda za kavu možete pripremiti više šalica kave jednu za drugom (maks. 1 l), kako biste primjerice napunili posudu za kavu. Možete pripremati do osam šalica.

Prikazan je izbornik Napitci.

Funkciju Posuda za kavu možete koristiti dva puta uzastopce. Poslije toga aparat za kavu treba ostaviti da se ohladi oko jedan sat, kako se uređaj ne bi ošteti.

- Stavite posudu odgovarajuće veličine ispod središnjeg izlaza.

Priprema napitaka od kave

- Odaberite Posuda za kavu.
- Odaberite broj šalica (3 do 8).
- Slijedite upute na zaslonu.

Svaka porcija kave se pojedinačno usitnjava, kuha i ulijeva. Na zaslonu se prikazuje tijek.

Prekid funkcije Posuda za kavu

Pripremu možete prekinuti u svakom trenutku.

- Dodirnite Prekid.

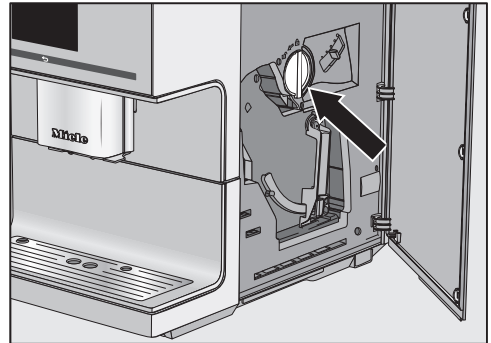
Napitci od mljevene kave

Možete pripremiti napitke od već mljevenih zrna kave. Tako primjerice možete pripremiti kavu bez kofeina, iako se u spremniku kave u zrnu nalazi kava u zrnu s kofeinom.

U tu svrhu pretinac za mljevenu kavu napunite mljevenom kavom. Aparat za kavu koristi svu mljevenu kavu kojom ste napunili otvor, za sljedeću pripremu kave.

Uvijek možete pripremiti samo **jednu** porciju kave ili espressa.

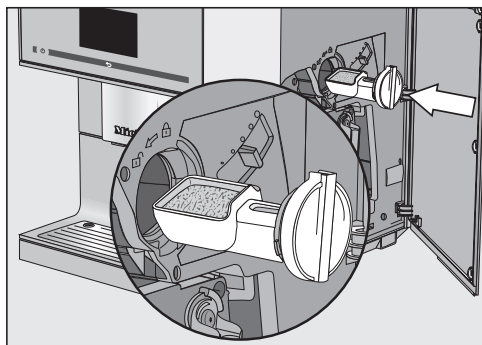
Punjenje mljevene kave



Žličica za kavu integrirana je u pretinac za mljevenu kavu.

- Otvorite vrata uređaja.
- Ručku (strelica) okrenite u lijevo kako biste izvadili pretinac za mljevenu kavu.

Priprema napitaka od kave



- Žličicu za kavu napunite mljevenom kavom. Pretinac za mljevenu kavu gurnite ravno u otvor za mljevenu kavu.

Pretinac za mljevenu kavu napunite s maks. **2** ravne žličice kave, kako komoru za pripremu ne biste napunili previše.

- Ručicu gurnite udesno kako biste komoru za pripremu napunili mljevenom kavom i kako biste zatvorili posudu za mljevenu kavu.
- Zatvorite vrata uređaja.

Na zaslonu se prikazuje Priprema mljevene kave?

Priprema napitaka od mljevene kave

- Dodirnite Da.

Sada možete odabrati koji napitak želite pripremiti od mljevene kave.

- Stavite šalicu ispod središnjeg izlaza.
- Odaberite napitak.

Priprema se napitak od kave.

Kada odaberete Ne, neoparena se mljevena kava zbrinjava u posudu za talog. Aparat se ispire.


Priprema napitaka od kave

Od sljedećih specijaliteta od kave s mlijekom možete odabrati:

- **Cappuccino** ☞ se sastoji od dvije trećine mliječne pjene i jedne trećine espressa.
- **Latte macchiato** ☞ se sastoji od po jedne trećine vrućeg mlijeka, mliječne pjene i espressa.
- **Caffè Latte** priprema se od vrućeg mlijeka i espressa.
- **Cappuccino italiano** ima isti udio mliječne pjene i espressa kao i cappuccino. Prvo se priprema espresso, a potom mliječna pjena.
- **Espresso macchiato** je espresso s malim mliječnim šeširićem. Koristite šalicu od minimalno 100 ml.
- **Flat white** je veliki cappuccino: puno espressa s puno mliječne pjene.
- **Café au lait** je espresso s malo vrućeg mlijeka.

Osim toga možete pripremati **vruće mlijeko** i **mliječnu pjenu**.

Savjet: Za savršenu konzistenciju mliječne pjene upotrebljavajte hladno kravlje mlijeko (< 10°C) s udjelom bjelanjčevina od minimalno tri posto. Udio masnoće u mlijeku možete odabrati sukladno svojim željama. Mliječna će pjena od punomasnog mlijeka (min. 3,5 % mliječne masti) biti nešto kremastija.

 Opasnost od opekлина na izlazi-ma.

Tekućina i para koje izlaze jako su vruće te mogu uzrokovati opekline. Kad izlazi vruća tekućina ili para ispod izlaza nemojte stavljati dijelove tijela.

Ne dirajte vruće dijelove.

Dodaci koji sadrže šećer slijepiti će dijelove koji provode mlijeko.

Koristite isključivo mlijeko bez dodataka.

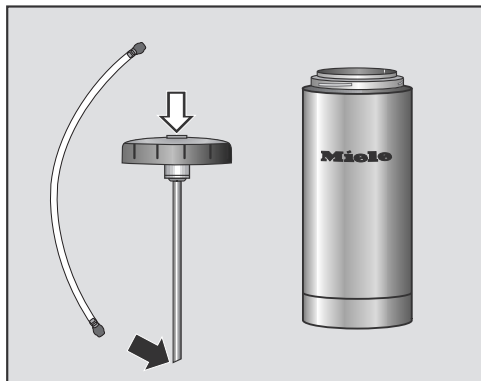
Nakon faze zagrijavanja, u središnjem se izlazu usisano mlijeko zagrijava parom, a za mliječnu pjenu se dodatno pjeni zrakom.

Ako duže vrijeme niste pripremali mlijeko, prije pripreme prvog napitka isperite mliječne vodove.

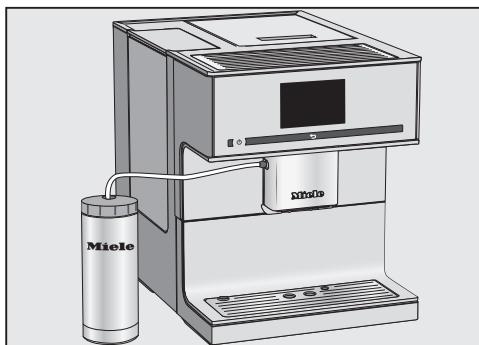
Priprema napitaka od kave

Priprema boce za mlijeko

Boca za mlijeko od plemenitog čelika duže čuva hladno mlijeko. Samo se hladno mlijeko ($< 10^{\circ}\text{C}$) može dobro zapjeniti.



- Usisnu cjevčicu od plemenitog čelika utaknite iznutra u poklopac. Pazite da je zakošeni kraj cjevčice od plemenitog čelika usmjeren prema dolje.
- Boca za mlijeko napunite mlijekom maksimalno 2 cm ispod ruba. Boca za mlijeko zatvorite s poklopcem.
- Cjevčicu za mlijeko priključite odozgo u poklopac. Pazite na to da priključni dio sjedne na svoje mjesto.



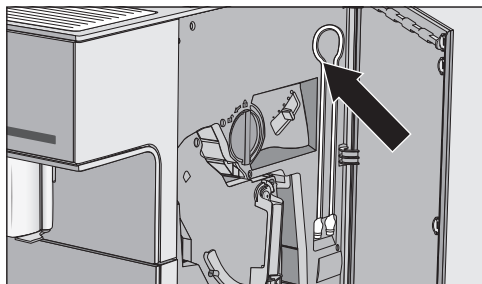
- Boca za mlijeko postavite pored aparata za kavu. Postavite cjevčicu za mlijeko u prihvat središnjeg izlaza.

Ako je središnji izlaz u najvišem položaju tada se cjevčica za mlijeko teško postavlja.

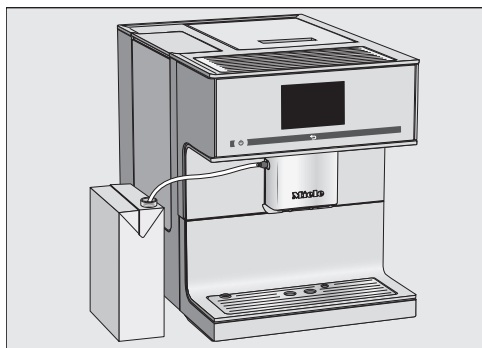
Kako biste središnji izlaz postavili u položaj za održavanje

- na tri sekunde dodirnite \leftarrow .
- Kako biste napustili položaj za održavanje dodirnite **OK**.

Korištenje mlijeka iz tetrapaka ili ostalih prodajnih ambalaža



Cjevčicu za mlijeko možete pohraniti iza vrata aparata.



- Postavite cjevčicu za mlijeko u prihvatački središnji izlaz.
- Posudu s dovoljno mlijeka postavite pokraj aparata za kavu.
- Cjevčicu za mlijeko stavite u posudu. Pazite da je cjevčica za mlijeko potpuno duboko u mlijeko.

Priprema napitaka s mlijekom

Cijevčica za mlijeko povezana je sa središnjim izlazom i uronjena u dovoljno hladnog mlijeka.

Prikazuje se izbornik Napitci.

- Stavite odgovarajuću šalicu ispod središnjeg izlaza.

- Odaberite napitak.

Priprema počinje.

Prekid pripreme


Izdavanje pojedinih sastojaka napitka možete prijevremeno prekinuti, kada primjerice šalica nije dovoljno velika.

Prekid pojedinih sastojaka napitka

- Dodirnite Stop.

Prekid ukupne pripreme napitka

- Dodirnite Prekid.

 Opasnost od opekline na izlazu vruće vode.

Tekućina i para koje izlaze jako su vruće te mogu uzrokovati opekline. Ispod izlaza vruće vode, dok izlazi vruća tekućina ili para, nemojte stavljati dijelove tijela.

Ne dirajte vruće dijelove.

Ovaj uređaj nije prikladan za profesionalnu ili znanstvenu uporabu. Temperature su okvirne vrijednosti koje mogu varirati ovisno o uvjetima u okolini.

Za pripremu čaja vrućom vodom možete odabrati sljedeće specijalitete:

- **Zeleni čaj** oko 80°C
- **Biljni čaj** oko 90°C
- **Voćni čaj** oko 90°C
- **Crni čaj** oko 90°C

Sorta čaja pritom određuje podešenu izlaznu temperaturu.

Kod takvih se izlaznih temperatura radi o temperaturama koje Miele preporučuje za pripremu crnog, zelenog, biljnog ili voćnog čaja.

Pročitajte naputke za pripremu koje navodi proizvođač namirnice.

Okus čaja ovisi o upotrebljenoj vodi. Voda mora biti što mekša, kako bi se aroma čaja mogla optimalno razviti.

O Vama ovisi želite li koristiti čaj u listićima, mješavine čaja ili čaj u vrećicama.

Količina čaja i vrijeme pripreme ovise o vrsti čaja. Slijedite preporuke proizvođača koje se nalaze na pakiranju ili koje ste dobili pri kupovini. Količina

vruće vode prilagođava se ovisno o vrsti čaja i veličini šalice za čaj (vidi „Količina napitka“).

Savjet: Čaj pohranite na tamno i suho mjesto u zatvorenim posudama. Preporučujemo kupnju manjih količina radi održavanja arome.

TeaTimer

Kada pripremate vodu za čaj pomoću TeaTimer tajmera za čaj možete pokrenuti podsjetnik minuta. Unaprijed je podešeno vrijeme od 2 minute za pripremu. Unaprijed podešeno vrijeme pripreme čaja možete promijeniti sukladno svojim željama (između 1:00 i 23:59 minuta).

Tajmer za čaj možete pokrenuti dva puta uzastopce.

Kad se pokrene tajmer za čaj koji tijekom vremena pripreme istekne, možete se dalje normalno koristiti aparatom za kavu. Po isteku vremena pripreme oglašava se zvučni signal.

Ukoliko ste isključili zvučne signale nećete dobiti poruku po isteku vremena pripreme.

Uključivanje i isključivanje tajmera za čaj

Prikazan je izbornik Postavke .

- Odaberite Tajmer i potom TeaTimer.
- Uključeno: Tijekom pripreme vode za čaj prikazuje se TeaTimer. Nakon pripreme možete pokrenuti TeaTimer.
- Isključeno: TeaTimer se ne prikazuje.
- Odaberite željenu postavku i potvrdite s OK.

Priprema čaja

Otvor za vruću vodu nalazi se desno na središnjem izlazu.

Sa strelicom > možete prikazati i odabrati vrstu čaja. Različite vrste čajeva naći ćete u izborniku napitaka po unosu Mliječna pjena.

Prikazan je izbornik Napitci.

- Čaj u rinfuzi stavite u filtar za čaj ili uzmite vrećicu čaja.
- Pripremljene filtre ili vrećice s čajem stavite u šalice za čaj.



■ Šalicu za čaj postavite ispod izlaza vruće vode.

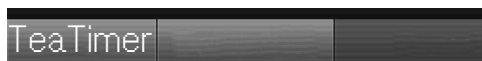
■ Odaberite vrstu čaja na zaslonu.

Vruća voda teče u šalicu za čaj.

Sada možete pokrenuti podsjetnik minuta za vrijeme pripreme, ako je tajmer za čaj uključen.

Pokretanje tajmera za čaj

Na zaslonu lijevo dolje se prikazuje TeaTimer.



■ Dodirnite TeaTimer.

Tajmer za čaj je označen. Nakon izdavanja se otvara polje s predloženim vremenom.

■ Po potrebi promijenite vrijeme pripreme i dodirnite OK.

Po isteku vremena pripreme oglašava se zvučni signal.

■ Sada uklonite listiće čaja ili vrećicu čaja.

Prekid pripreme čaja

■ Dodirnite Stop ili Prekid.

Posuda za čaj: priprema više šalica čaja jedne za drugom

Funkcijom Posuda za čaj možete automatski pripremiti više šalica čaja jednu za drugom (maks. 1 l), kako biste primjerice napunili posudu za čaj. Možete pripremiti do osam šalica.

Prikazan je izbornik Napitci.

■ Pripremljen čaj ili vrećice s čajem stavite u čajnik.

■ Ispod izlaza vruće vode postavite dovoljno veliki čajnik.

■ Odaberite Posuda za čaj.

■ Odaberite vrstu čaja.

■ Odaberite broj šalica (3 do 8).


■ Slijedite upute na zaslonu.

Čajnik se puni. Na zaslonu se prikazuje tijek.

Pripremu možete prekinuti u svakom trenutku:

■ Dodirnite Prekid.

Priprema vruće vode

 Opasnost od opekline na izlazu vruće vode.

Tekućina i para koje izlaze jako su vruće te mogu uzrokovati opekline.

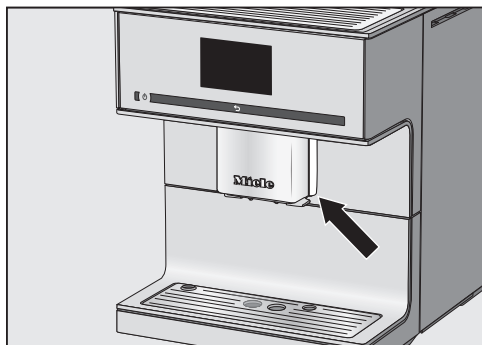
Kad izlazi vruća tekućina ili para ispod izlaza nemojte stavljati dijelove tijela.

Ne dirajte vruće dijelove.

Temperatura vruće vode na izlazu je oko 90°C.

Količina vruće vode prilagođava veličini šalice za čaj (pogledajte poglavlje „Količina napitka“).

Prikazan je izbornik Napitci.



- Ispod izlaza vruće vode postavite odgovarajuću šalicu.
- Odaberite Vruća voda.

Priprema počinje.

Prekid pripreme

- Dodirnite Stop ili Prekid.

Individualno možete podesiti sljedeće parametre za svaki napitak od kave:

- Količina mljevene kave
- Temperatura oparivanja
- Oparivanje

Promjena parametra napitka

Prikazan je izbornik Napitci.

- Odaberite Uređivanje.
- Dodirnite Izmijeniti napitak.
- Odaberite napitak.

Sada možete prilagoditi količinu napitka (pogledajte poglavlje „Količina napitka“) ili podesiti parametre za napitak.

- Dodirnite Parametri napitka.
- Odaberite Količina za mljevenje, Temp. oparivanja ili Oparivanje.
- Odaberite željenu postavku i pritisnite tipku *OK*.

Pregled parametara napitaka prikazuje se na zaslonu.

- Ponovo dodirnite *OK* kako biste pohranili promijenjene postavke.

Količina mljevene kave

Aparat za kavu može samljeti i opariti 6–14 g kave u zrnu po šalici. Što se više mljevene kave opari to je napitak od kave jači.

Po sljedećim ćete karakteristikama opaziti ukoliko je potrebno promijeniti količinu mljevene kave:

Količina mljevene kave je **premala** kad

- espresso ili kava jako brzo teče u šalicu,

- krema je jako svijetla i rijetka,
- espresso ili kava imaju slab okus.

Povećajte količinu mljevene kave kako biste oparili više kave.

Količina mljevene kave je **prevelika** kad

- espresso ili kava teče samo u kapljicama u šalicu,
- krema je tamno smeđa,
- espresso ili kava imaju gorak okus.

Smanjite količinu mljevene kave kako biste oparili manje kave.

Temperatura oparivanja

Idealna temperatura oparivanja ovisi o

- korištenoj vrsti kave,
- o tome pripremate li espresso ili kavu, te
- o lokalnom tlaku zraka.

Savjet: Ne podnosi svaka kava visoke temperature. Neke sorte reagiraju tako osjetljivo, da se poremeti količina i okus kave.

Oparivanje mljevene kave

Ako je uključena funkcija oparivanja, kava se nakon mljevenja najprije miješa s malo vruće vode. Nakon kratkog vremena ostala količina vode se propušta kroz mljevenu kavu. Na taj se način bolje otpušta aroma kave.

Možete podesiti kratko ili dugo oparivanje ili isključiti funkciju.

Tvornički je „Oparivanje“ uključeno.

Parametar

Stupanj finoće mljevenja kave

Ako je kava samljevena odgovarajućim stupnjem finoće, kava ili espresso ravnomjerno teku u šalicu i nastaje fina krema.

Savršena krema ima smeđu boju lješnjaka.

Podešeni stupanj mljevenja djelotvoran je za sve napitke od kave.

Sljedeće karakteristike uputiti će Vas da se stupanj finoće mljevenja mora promijeniti.

Stupanj finoće mljevenja postavljen je **pregrubo** kad

- espresso ili kava jako brzo teče u šalicu,
- krema je jako svijetla i rijetka.

Smanjite stupanj mljevenja kako bi zrna kave bila sitnije mljevena.

Stupanj finoće mljevenja postavljen je na **previše fino** kad

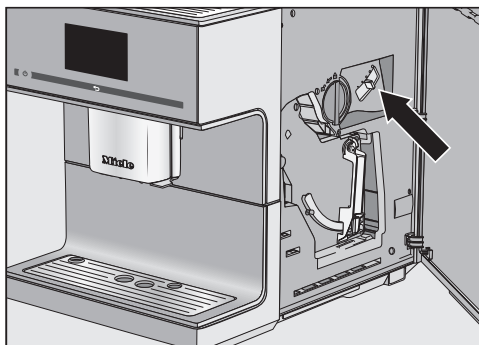
- espresso ili kava teče samo u kapljicama u šalicu,
- krema je tamno smeđa.

Povećajte stupanj mljevenja kako bi zrna kave bila krupnije mljevena.

Stupanj finoće mljevenja podešavajte uvijek samo za jedan stupanj.

Pokrenite pripremu napitka kako biste ponovo samljeli zrna kave. Nakon toga možete postepeno dalje podešavati stupanj finoće mljevenja.

- Otvorite vrata uređaja.



- Ručicu za podešavanje finoće mljevenja pomaknite najviše za jedan stupanj ulijevo (sitno mljevenje) ili udesno (krupno mljevenje).
- Zatvorite vrata uređaja.
- Pripremite napitak.

Nakon toga možete ponovno podešavati stupanj finoće mljevenja.

Promijenjeni stupanj finoće mljevenja kave djelotvoran je tek nakon druge pripreme kave.

Okus napitka od kave osim o sorti kave bitno ovisi i o količini vode.

Količinu vode možete prilagoditi veličini Vaše šalice za sve napitke od kave, vruću vodu ili vrste čaja te istu možete uskladiti s korištenom sortom kave. Pri tom se ne mijenja količina mljevene kave.

Za sve napitke od kave s mlijekom možete po vlastitoj želji promijeniti količinu mlijeka i mliječne pjene. Ujedno možete prilagoditi veličine porcija za vruće mlijeko i mliječnu pjenu.

Izmijenjena količina napitka uvijek se pohranjuje u aktualnom profilu. Naziv aktualnog izbornika prikazan je gore lijevo na zaslonu.

Ako se tokom pripreme isprazni spremnik za vodu, aparat za kavu prekida programiranje količine. Količina napitka se **ne** pohranjuje.

Prikazan je izbornik Napitci.

- Željenu šalicu stavite ispod središnjeg izlaza ili izlaza vruće vode.
- Odaberite Uređivanje.
- Dodirnite Izmijeniti napitak.
- Odaberite napitak i potom dodirnite Količina napitka.

Ukoliko odaberete opciju za pripremu mlijeka ili čaja, pokreće se programiranje količine napitka. Opciju Količina napitka **ne** treba se posebno aktivirati.

Napitak se priprema i na zaslonu se prikazuje Pohraniti čim je postignuta minimalna količina.

- Kada je šalice puna onoliko koliko želite, dodirnite tipku Pohraniti.

Priprema se zaustavlja kad je postignuta maksimalna količina te se pohranjuje maksimalna moguća količina.

Ako želite promijeniti količinu napitka od kave s mlijekom ili s toplom vodom, tijekom pripreme se jedan za drugim pohranjuju sastojci napitka.

Od sada će se za ovaj napitak pripremati programirani sastav i količina napitka.

Resetiranje napitaka

Količine napitaka i parametre za pojedine ili sve napitke možete vratiti na tvorničke postavke.

Prikazan je izbornik Napitci.

- Odaberite Uređivanje.

Povratak postavki za jedan napitak

- Dodirnite Resetirati napitak.

- Odaberite napitak.

Na zaslonu se prikazuje Resetirati uređaj na tvorničke postavke?.

- Potvrdite s Da.

Resetiranje svih napitaka

- Dodirnite Resetirati sve napitke.

Na zaslonu se prikazuje Resetirati sve napitke na tvorničke vrijednosti?.

- Potvrdite s Da.

Uz Miele glavni izbornik napitaka (Miele Profil) možete urediti do 8 individualnih profila, kako biste uzeli u obzir ukus i ljubav prema kavi različitih korisnika.

U svakom profilu možete individualno prilagoditi količinu napitka i parametre za pripremu kave i mliječnih napitaka, te količinu vruće vode za pripremu čaja.

Naziv aktualnog izbornika prikazan je gore lijevo na zaslonu.

Izrada profila

- Dodirnite Profili.
- Dodirnite Izrada profila.

Na zaslonu se otvara uređivač teksta.

- Unesite željeno ime (maks. 8 znakova) i potom dodirnite Pohraniti.

Profil je izrađen. Sada možete pripremati napitke (pogledajte poglavlje „Profili: Priprema i uređivanje napitaka“).

Pozivanje izbornika Profili i odabir profila

Prikazan je izbornik Napitci.

- Dodirnite Profili.
- Odaberite profil.

Sada možete pripremati napitke iz profila, mijenjati parametre za pojedine napitke ili uređivati profile.

Uređivanje profila

Ako ste već izradili barem jedan profil u postavci Uređivanje možete birati sljedeće:

- **Izmijeniti naziv**, ako želite promijeniti naziv pojedinog profila.

- **Izbrisati profil**, ako želite izbrisati profil.
- **Promijeniti profil**, kako biste podesili vraća li se aparat za kavu nakon svake pripreme napitka automatski na Miele izbornik napitaka ili se zadržava posljednje odabrani profil.

- Odaberite Uređivanje.

Izmjena naziva

- Dodirnite Izmijeniti naziv.
- Odaberite profil.
- Promijenite ime po želji i potom dodirnite Pohraniti.

Pohranjuje se promijenjeni naziv profila.

Brisanje profila

- Dodirnite Izbrisati profil.
 - Dodirnite željeni profil i potom OK.
- Profil je obrisano.

Promjena profila

Aparat za kavu možete podesiti tako da se nakon svakog pripremljenog napitka automatski vraća na Miele profil ili da zadrži posljednji podešeni profil.

- Dodirnite Promijeniti profil.

Sada imate sljedeće mogućnosti:

- **Ručno**: Odabran profil ostaje aktivan sve dok ne odaberete neki drugi profil.
- **Nakon pripreme**: Nakon svake pripreme napitka aparat će automatski odabrati Miele izbornik napitaka.
- **Prilikom uključivanja**: Aparat će nakon svakog uključivanja automatski odabrati Miele izbornik napitaka, neo-

Profili

visno o tome koji je profil bio odabran prije njegovog posljednjeg isključivanja.

- Odaberite željenu opciju i pritisnite *OK*.

Profili: priprema i uređivanje napitaka

Napitke koje češće pripremate možete sa svojim individualnim postavkama pohraniti u jedan profil (pogledajte poglavlje „Profili“).

Možete izmijeniti i naziv napitka te ponovo izbrisati neželjene napitke iz profila. U jedan profil možete pohraniti maksimalno deset napitaka.

Prikazan je izbornik **Napitci**. Prvo pozovite željeni profil:

- Dodirnite **Profili**.
- Odaberite profil.

Naziv aktualnog izbornika prikazan je gore lijevo na zaslonu.

Izrada napitka

Na temelju postojećih napitaka možete izraditi nove napitke.

- Dodirnite **Izraditi napitak**.
- Sada odaberite napitak.
- Za ovaj napitak po želji promijenite parametre za napitak i količinu napitka.

Priprema započinje i količinu pojedinih sastojaka možete pohraniti po želji.

- Unesite ime za novi napitak (maks. 8 znakova) i dodirnite **Pohraniti**.

Novi se napitak pojavljuje u profilu.

Izmjena napitka: promjena količine napitka, parametara i naziva

Prikazuje se željeni profil s izrađenim napitcima.

- Odaberite **Uredi napitak**.
- Dodirnite **Izmijeniti napitak**.

- Odaberite napitak.

Sada možete prilagoditi količinu napitka, parametre napitka ili naziv.

Brisanje napitka

Prikazuje se željeni profil s napitcima.

- Odaberite **Uredi napitak**.
- Dodirnite **Izbrisati napitak**.
- Odaberite napitak i dodirnite tipku **OK**.

Unos je obrisano.

Profili: Priprema napitaka

Prikazan je izbornik Napitci.

■ Dodirnite tipku Profili.

■ Odaberite izbornik.

Naziv odabranog izbornika prikazan je gore lijevo na zaslonu. Sada možete pripremiti željeni napitak.

■ Stavite odgovarajuću šalicu ispod središnjeg izlaza.

■ Odaberite napitak.

Priprema počinje.

U Expert načinu rada tijekom pripreme napitka možete promijeniti količinu mljevene kave za napitke od kave i količinu napitka. Postavka se **ne** pohranjuje i vrijedi samo za trenutnu pripremu.

Uključivanje i isključivanje Expert načina rada

Prikazan je izbornik Napitci.

- Dodirnite ↶.
- Odaberite Postavke  i potom Expert način rada.
- Odaberite željenu opciju kako bi uključili ili isključili Expert način rada.
- Pritisnite OK.

Kada je uključen Expert način rada, možete mijenjati količinu mljevene kave i/ili količinu napitka pri pripremi napitka.

Expert način rada: prilagodba količine mljevene kave i količine napitka

Prikazan je izbornik Napitci.

Parametri se mogu mijenjati samo tijekom pojedinih faza pripreme.

Prilagodba količine mljevene kave

- Odaberite napitak.

Priprema počinje. Sada tijekom postupka mljevenja kave možete prilagoditi količinu mljevene kave.




- Dodirnite stupac i pomaknite regulator (mali trokut) kako želite.

Ukoliko pritisnete crtica indikatora, prikazuje se Prilagoditi.

Promjena količine napitka

- Odaberite napitak.

Ukoliko odaberete DoubleShot ili „Dvije porcije“ , količina napitka se ne može mijenjati s Expert načinom rada.

Priprema počinje. Sada tijekom izdavanja napitka možete prilagoditi količinu napitka, primjerice napraviti latte macchiato te prilagoditi količinu vrućeg mlijeka i mliječne pjene ili promijeniti napitak u espresso.

- Dodirnite stupac i pomaknite regulator (mali trokut) kako želite.

Postavke

U izborniku „Postavke“ aparat za kavu možete individualno prilagoditi svojim potrebama.

Neke postavke koje nalazite u izborniku Postavke opisane su u posebnim poglavljima uputa za uporabu.

Pozivanje izbornika „Postavke“

Prikazan je izbornik Napitci.

■ Dodirnite ↩.

■ Odaberite Postavke .

Sada postavke možete provjeriti ili promijeniti.

Aktualno odabrane postavke prepoznat ćete po obojanoj oznaci.

Dodirom na ↩ doći ćete na prvu sljedeću stavku izbornika.

Promjena i pohrana postavki

Prikazan je izbornik Postavke .


■ Odaberite točku izbornika koju želite promijeniti.

■ Odaberite željenu postavku i potvrdite s OK.

Postavka je pohranjena.

Pregled mogućih postavki

Tvorničke postavke za pojedinu točku izbornika označene su s *.

Stavka izbornika	Moguće postavke
Jezik 	deutsch, drugi jezici Država
Dnevno vrijeme	Prikaz – Uključeno / Isključeno* / Noćno isključivanje Format prikaza vremena – 24 h* / 12 h (am/pm) Podešavanje
Datum	
Tajmer	Tajmer 1 – Podešavanje : Uključenje u / Isključenje nakon (0:20)* / Isključenje u – Raspored dana u tjednu: Ponedjeljak / Utorak / Srijeda / Četvrtak / Petak / Subota / Nedjelja – Aktivirati : Uključenje u (Da / Ne*) / Isključenje u (Da / Ne*) Tajmer 2 – Podešavanje : Uključenje u / Isključenje u – Raspored dana u tjednu: Ponedjeljak / Utorak / Srijeda / Četvrtak / Petak / Subota / Nedjelja – Aktivirati : Uključenje u (Da / Ne*) / Isključenje u (Da / Ne*) – TeaTimer (Uključeno / Isključeno*)
Expert način rada	Uključeno / Isključeno*
Eco način rada	Uključeno* / Isključeno

Postavke


Stavka izbornika	Moguće postavke
Osvjetljenje	Uređaj uključen – Podešavanje svjetline Uređaj isključen – Svjetlina / Isključenje nakon
Info	Broj napitaka – Ukupni broj priprema / Svi napitci od kave / Svi napitci od čaja / Espresso / ... Broj priprema do – Uklanjanje kamenca / Čišćenje komore
Blokada uključivanja	Uključeno / Isključeno*
Tvrdoća vode	Meka Srednje tvrda Tvrda* Jako tvrda
Svjetlina	Podešavanje svjetline
Glasnoća	Signalni ton Ton tipki
Grijanje šalice	Uključeno / Isključeno*
Podešavanje izlaza	Uključeno* / Isključeno

Stavka izbornika	Moguće postavke
Miele@home	Postavljanje kad je uključena Miele@home funkcija: <ul style="list-style-type: none"> – Deaktivirati (Aktivirati) – Ponovno postaviti – Status veze
kad je uključena Miele@home funkcija: Daljinsko upravljanje	Uključeno* / Isključeno
kad je uključena Miele@home funkcija: RemoteUpdate	Uključeno* / Isključeno
Servis	Isparavanje (Da / Ne) Prezentacija (Uključeno / Isključeno*)
Tvorničke postavke	Postavke uređaja <ul style="list-style-type: none"> – Resetirati / Ne resetirati Konfiguracija mreže <ul style="list-style-type: none"> – Resetirati / Ne resetirati

Postavke

Jezik

Možete odabrati svoj jezik i svoju državu za sve tekstove koji se prikazuju na zaslonu.

Savjet: Ako ste slučajno odabrali pogrešan jezik, stavku izbornika „Jezik“ možete ponovno pronaći pomoću simbola .

Vrijeme

Možete odabrati prikaz aktualnog vremena i format sata.

Prikaz (prikaz dnevnog vremena)

Možete birati između sljedećih mogućnosti:

- Uključeno: vrijeme i datum prikazani su uvijek kad je uređaj isključen.
- Isključeno: vrijeme i datum nisu prikazani kad je uređaj isključen.
- Noćno isključivanje: aktualno vrijeme i datum prikazuju se od 5:00 do 23:00 h.

Ovisno o tome koju mogućnost odaberete aparat za kavu troši više energije. Na zaslonu se prikazuje odgovarajuća poruka.

Format vremena

Možete odabrati:

- prikaz od 24 sata (24 h)
- prikaz od 12 sati (12 h (am/pm))

Podešavanje

Podešavaju se sati i minute.

Kad ste aparat za kavu povezali s WLAN mrežom i prijavili na Miele@mobile aplikaciju, vrijeme će se sinkronizirati pomoću Vaše lokalne postavke u Miele@mobile aplikaciji.

Tajmer

Na raspolaganju imate dva tajmera sa sljedećim funkcijama:

Aparat za kavu

- uključuje se u određeno vrijeme, npr. ujutro za doručak (Uključenje u),
- isključuje se u određeno vrijeme (Isključenje u),
- isključuje se nakon određenog vremena, ako se ne postavi šalica ili se ne priprema napitak (Isključenje nakon, raspoloživo samo uz Tajmer 1).

Funkciji tajmera možete pridružiti pojedine dane u tjednu.

Za Uključenje u i Isključenje u tajmer mora biti aktiviran i mora mu biti dodijeljen barem jedan dan u tjednu.

Odabir tajmera

Možete odabrati:

- Tajmer 1: Uključenje u, Isključenje u, Isključenje nakon
- Tajmer 2: Uključenje u, Isključenje u

Uključenje u određeno vrijeme

Ako je aktivirana blokada uključivanja aparat za kavu se **ne** uključuje u zadanu vrijeme. Postavke tajmera su isključene.

Ako je aparat za kavu **tri puta** uključen pomoću tajmer funkcije **Uključenje u**, a niste pripremili napitak, uređaj se više ne uključuje automatski. Tako se aparat kod dužeg izbjivanja, primjerice tijekom godišnjeg odmora, ne uključuje svakodneвно.

Programirana vremena ostaju pohranjena te će se aktivirati prilikom prvog idućeg ručnog uključivanja.

Isključenje u

Kod duže odsutnosti, programirana vremena ostaju pohranjena te će se aktivirati prilikom idućeg ručnog uključivanja (pogledajte poglavlje „Uključenje u“).

Isključenje nakon

Funkcija tajmera **Isključenje nakon raspoloživa** je samo za Tajmer 1.

Ako niste pritisnuli niti jednu tipku ili niste pripremili napitak, aparat će se isključiti nakon 30 minuta, kako bi se uštedjela energija.

Prethodnu postavku možete promijeniti te odabrati vrijeme između 15 minuta i 9 sati.

Odabir dana u tjednu (dodjela dana u tjednu)


Odabrani dan označen je s .

- Odaberite željeni dan u tjednu.
- Kada su označeni svi željeni dani u tjednu dodirnite **OK**.

Uključivanje i isključivanje tajmera

Za prikaz sata odabrali ste **Uključeno** ili **Noćno isključivanje**:

Kada je aktiviran tajmer za **Uključenje u**

na zaslonu se 23 sata i 59 minuta prije pojavljuje simbol  i željeno vrijeme uključivanja.

Ako je aktivirana blokada uključivanja ne može se uključiti funkcija tajmera **Uključenje u**.

Odaberite željenu funkciju tajmera. Odabrana funkcija tajmera označena je s .

Eco način rada

Eco način rada je način rada za uštedu energije.

Kada je uključen eco način rada, aparat za kavu se zagrijava prije pripreme napitka. Priprema traje nešto duže.

Kada je Eco način rada isključen troši se znatno više energije. Aparat za kavu se zagrijava kod prve pripreme napitka nakon uključivanja. Uređaj potom ostaje zagrijan te se napitci mogu pripremati uz samo malo čekanja.

Na zaslonu se prikazuje poruka za promijenjenu potrošnju energije.

Osvjetljenje

Imate sljedeće mogućnosti:

- Uređaj je uključen: podešavanje jačine svjetlosti.
- Uređaj je isključen: podešavanje i određivanje jačine svjetlosti, te kada se svjetlost isključuje.

Kada je uključen, aparat za kavu je osvijetljen još neko vrijeme nakon zadnje aktivnosti. Taj period ne možete mijenjati.

Postavke

Tvrdoća vode

Aparat za kavu podesite na tvrdoću korištene vode, kako bi uređaj besprijekorno funkcionirao i kako se ne bi oštetio.

Podatak o lokalnoj tvrdoći vode pitke vode može Vam dati nadležna tvrtka za vodoopskrbu.

Ako upotrebljavate flaširanu pitku vodu, primjerice mineralnu vodu, postavke uređaja prilagodite sukladno udjelu kalcija. Udio kalcija naveden je na naljepnici boce te je izražen u mg/l Ca^{2+} ili ppm (mg Ca^{2+} /l).

Upotrebljavajte pitku vodu bez ugljične kiseline.

Savjet: Ako je tvrdoća vode >21 °dH (3,7 mmol/l), preporučujemo Vam upotrebu flaširane pitke vode (< 150 mg/l Ca^{2+}). Tako nećete morati često čistiti aparat za kavu od kamenca i na taj način čuvate okoliš, jer se upotrebljava manje sredstva za uklanjanje kamenca.

Tvornički je aparat podešen na stupanj tvrdoće vode 3.

Mogu se podesiti četiri stupnja tvrdoće vode:

°dH	mmol/l	ppm (mg/l CaCO_3)	Postavka*
0 – 8,4	0 – 1,5	0 – 150	meka 1
8,4 – 14	1,5 – 2,5	150 – 250	srednja 2
14 – 21	2,5 – 3,7	250 – 375	tvrd 3
> 21	$> 3,7$	> 375	vrlo tvrda 4

* Stupnjevi tvrdoće vode prikazani na zaslonu možda odstupaju od lokalnih oznaka za tvrdoću vode. Kako biste aparat za kavu podesili na Vašu postojeću tvrdoću vode **obavezno** se orijentirajte prema vrijednostima navedenim u tablici.

Info (prikaz informacija)

U stavci izbornika Info možete vidjeti broj pripremljenih porcija pojedinog napitka.

Osim toga možete vidjeti koliko je porcija moguće pripremiti do sljedećeg uklanjanja kamenca ili do sljedećeg uklanjanja masnoće iz komore (Broj priprema do).

■ Kako biste se vratili na prethodni prikaz na zaslonu dodirnite ↵.



Blokiranje aparata za kavu (blokada uključivanja)


Aparat za kavu možete blokirati kako se neovlaštene osobe, npr. djeca, ne bi služile uređajem.

Aktiviranje i deaktiviranje blokade uključivanja

Ako je aktivirana blokada uključivanja aparata za kavu, postavke tajmera za Uključenje u su isključene. Aparat za kavu se **ne** uključuje u zadano vrijeme

Privremena deaktivacija blokade uključivanja

Ukoliko pritisnete tipku za uključivanje/isključivanje , prikazuje se .

- Pritisnite , sve dok se na zaslonu ne pojavi odgovarajući odabir.

Čim isključite aparat za kavu, uređaj je ponovno blokiran.

Miele@home

Pod Miele@home mogu se pojaviti sljedeće točke:

- Postavljanje: ova se opcija pojavljuje samo kad aparat za kavu do tada nije bio povezan na WLAN mrežu ili je funkcija Konfiguracija mreže vraćena na tvorničke postavke.
- Deaktivirati*/Aktivirati*: postavke za WLAN mrežu ostaju zadržane, no povezanost na mrežu se uključuje i isključuje.
- Status veze*: prikazuju se informacije o WLAN vezi. Simboli prikazuju jačinu veze.
- Ponovno postaviti*: resetirane su postavke za aktualnu WLAN mrežu. Uspostavlja se nova WLAN veza.

* pojavljuje se kad je aparat za kavu spojen na WLAN mrežu.

Svjetlina

U nizu sa segmentima možete podesiti svjetlinu zaslona.

Glasnoća

Glasnoću zvučnih signala i ton tipki možete odrediti u nizu sa segmentima.

Servis

Ispuštanje vode

Ako aparat za kavu ne koristite duže vrijeme i želite ga transportirati vodu treba ispustiti iz vodova – ispariti uređaj (pogledajte poglavlje „Transport“).

Prezentacija

Za uporabu u kućanstvu ta funkcija Vam nije potrebna.

Aparat za kavu se u trgovinama ili na sajmovima može predstaviti pomoću funkcije Prezentacija. Uređaj je pritom osvijetljen, ali ne mogu se pripremati napitci niti se vršiti druge akcije.

Tvorničke postavke

Postavke aparata za kavu možete vratiti u početno stanje.

Postavke početnog stanja naći ćete u „Pregledu mogućih postavki“.

Postavke uređaja

Sljedeći podaci se **ne** poništavaju:

- Broj napitaka ni status uređaja (broj napitaka do uklanjanja kameca, ... čišćenje komore)
- Jezik
- Datum i vrijeme
- Profili i pripadajući napitci

Konfiguracija mreže

Resetirane su postavke za aktualnu WLAN mrežu.

Umrežavanje

Vaš se aparat za kavu može povezati na WLAN mrežu i njime možete upravljati s mobilnim krajnjim uređajem, primjerice pametnim telefonom ili tabletom pomoću Miele@mobile aplikacije.

Pročitajte i pridržavajte se napomena o sigurnosti i upozorenja navedenih u ovim uputama za uporabu čak i onda kad svojim aparatom za kavu upravljate putem Miele@mobile aplikacije.

Potrošnja energije se povećava kad je aparat za kavu spojen na WLAN mrežu. To vrijedi i kad je aparat za kavu isključen.

Uspostavljanje mreže (Miele@home)

U tvorničkim postavkama umrežavanje nije aktivirano.

Kako biste aparat za kavu povezali na WLAN mrežu na mobilni krajnji uređaj (primjerice pametni telefon) morate instalirati Miele@mobile aplikaciju. U aplikaciju ste prijavljeni s korisničkim računom.

Miele@mobile aplikacija dostupna je besplatno u App Store trgovinama aplikacijama. Pazite na odgovarajuću verziju svog operativnog sustava.



- Provjerite da li je signal Vaše WLAN mreže dovoljne jačine na mjestu postavljanja aparata za kavu.

Prikazan je izbornik Postavke .

- Odaberite Miele@home i potom Postavljanje.

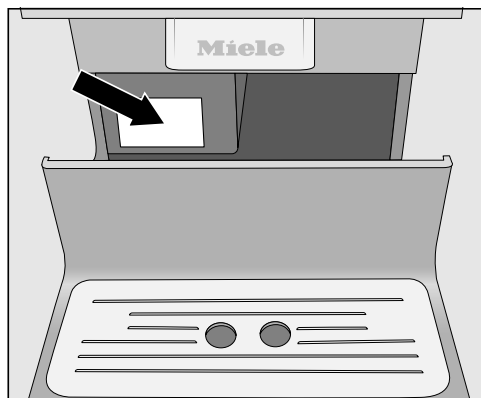
Sada možete odabrati željenu metodu povezivanja.

- putem aplikacije
- putem WPS

Umrežavanje aparata za kavu putem Miele@mobile aplikacije

Za prijavu Vam je potrebno sljedeće:

- zaporka Vaše WLAN mreže
- zaporka Vašeg aparata za kavu



Zaporka aparata za kavu je tvornički broj na tipskoj naljepnici.

Pazite jer prvi uneseni broj ne smije biti „0“. Počnite sljedećim brojem. Ako je tvornički broj primjerice „023423585“ zaporka je „23423585“.

- Odaberite metodu povezivanja Preko App.
- Pokrenite Miele@mobile aplikaciju u slijedite upute u aplikaciji.

Ako je Vaš aparat za kavu povezan u WLAN mrežu na zaslonu se prikazuje Povezivanje uspješno postavljeno.

- Potvrdite s *OK*.

Umrežavanje aparata za kavu putem WPS

Za način povezivanja Preko WPS Vaš usmjerivač mora raspolagati WPS funkcijom.

- Odaberite metodu povezivanja Preko WPS.
- Slijedite upute na zaslonu.

Ako je Vaš aparat za kavu povezan u WLAN mrežu na zaslonu se prikazuje Povezivanje uspješno postavljeno.

- Potvrdite s *OK*.

Svoj aparat za kavu morate prijaviti i u aplikaciju, kako biste mogli upotrebljavati Miele@home funkcije.

- Slijedite upute u aplikaciji.

Novo uspostavljanje mreže

Ako ste promijenili svoju WLAN mrežu, za svoj aparat za kavu možete nanovo uspostaviti Miele@home.

Prikazan je izbornik Postavke .

- Odaberite Miele@home i potom Ponovno postaviti.
- Slijedite naputke u odlomku „Uspostavljanje mreže“.

Daljinsko upravljanje

Daljinsko upravljanje je vidljivo kad je aparat za kavu spojen na WLAN mrežu.



Ako je daljinsko upravljanje uključeno onda u Miele@mobile aplikaciji primjerice možete promijeniti postavke aparata

za kavu. Kako biste kroz aplikaciju pokrenuli pripremu napitaka dodatno morate aktivirati MobileStart funkciju.

Daljinsko upravljanje je tvornički uključeno.

Uključivanje i isključivanje daljinskog upravljanja


Prikazan je izbornik Napitci.

- Dodirnite .
- Odaberite Postavke  i potom Daljinsko upravljanje.
- Odaberite željenu opciju kako bi uključili ili isključili daljinsko upravljanje.

Umrežavanje

MobileStart

Pomoću MobileStart možete primjerice pokrenuti pripremu napitka putem Miele@mobile aplikacije.

 **Opasnost od opekline na izlazi-
ma.**

Ako pri uporabi bez nadzora izlaze tekućine ili para, treća se osoba može opeći, ako ispod središnjeg izlaza ima dijelove tijela ili dodiruje vruće dijelove.

Uvjerite se da osobe, posebno djeca, nisu ugroženi, kad pokrećete uređaj bez nadzora.

Vodovi se kod uključivanja prethodno ne zagrijavaju, kao se pripremljena šalica ispod središnjeg izlaza ne bi napunila vodom za ispiranje.

Mlijeko se ne hladi u boci za mlijeko. Ako u aplikaciji želite pokrenuti pripremu napitka s mlijekom, pazite da je mlijeko dovoljno hladno (< 10°C).

Upravljanje putem aplikacije nije moguće kada se izravno koristite aparatom za kavu. Upravljanje na uređaju ima prednost.

Za daljinsko pokretanje pripreme napitka morate aktivirati MobileStart i aparat za kavu mora biti spreman za uporabu. Što znači sljedeće:

- Spremnik za vodu je dovoljno pun.
- Spremnik kave u zrnju sadrži dovoljno zrna.
- Podložak za sakupljanje tekućine i posuda za talog kave su ispražnjeni.

- Ako je prije zadnjeg isključivanja pripremano mlijeko, prije isključivanja moraju se isprati mliječni vodovi.
- Ako želite pripremiti mlijeko, boca za mlijeko mora biti postavljena. Pazite na temperaturu mlijeka.
- Ispod središnjeg izlaza stoji dovoljno velika, prazna posuda.

MobileStart isključuje se nakon 24 sata.

Ako ste napitak pripremali s MobileStart, zvučni i vizualni signali upozorit će Vas na izdavanje napitka. Takve signale upozorenja ne možete mijenjati niti isključiti.

Uključivanje i isključivanje MobileStart

Želite li koristiti MobileStart, opcija Daljinsko upravljanje mora biti uključena.

Prikazan je izbornik Napitci.

- Dodirnite .
- Odaberite MobileStart.
- Odaberite željenu opciju kako bi uključili ili isključili daljinsko upravljanje.

Sada pomoću aplikacije možete pokrenuti pripremu napitka. Pročitajte uvodne napomene.

RemoteUpdate

Pomoću RemoteUpdate možete aktualizirati softver svog aparata za kavu.

RemoteUpdate je uključen u tvorničkim postavkama.

Ukoliko niste instalirali RemoteUpdate, svoj aparat za kavu možete upotrebljavati kao i obično. Preporuka tvrtke Miele je da ipak instalirate RemoteUpdate.

Aktivacija

Točka izbornika RemoteUpdate se prikazuje te ju je moguće odabrati kada je Vaš aparat za kavu povezan s Vašom WLAN mrežom.

Funkcija RemoteUpdate tvrtke Miele može se upotrebljavati kada je aparat za kavu povezan s WLAN mrežom i kada imate račun u Miele@mobile aplikaciji. Aparat za kavu mora biti registriran u aplikaciji.

Uvjete korištenja pronaći ćete u Miele@mobile aplikaciji.

Pojedino ažuriranje softvera može izvršiti samo Miele servisna služba.

Tijek ažuriranja putem RemoteUpdate funkcije

Ukoliko Vaš aparat za kavu na raspolaganju ima RemoteUpdate funkciju, ista se automatski prikazuje.

Možete odabrati želite li RemoteUpdate pokrenuti odmah ili kasnije. Ukoliko odaberete „Pokrenuti kasnije“, upit će se pojaviti nakon ponovnog uključivanja aparata za kavu.

RemoteUpdate može trajati nekoliko minuta.

Prilikom RemoteUpdate treba paziti na sljedeće:

- Ukoliko niste dobili poruku, RemoteUpdate nije na raspolaganju.
- Instalirani RemoteUpdate ne možete poništiti.
- Aparat za kavu nemojte isključivati tijekom RemoteUpdate. RemoteUpdate će se u suprotnom prekinuti i neće se instalirati.

Čišćenje i održavanje

 Neadekvatnim čišćenjem možete ugroziti zdravlje.

Toplina i vlaga u unutrašnjosti aparata za kavu mogu uzrokovati nastanak plijesni na ostacima kave i/ili se ostaci mlijeka mogu ukiseliti i ugroziti zdravlje.

Aparat za kavu čistite pažljivo i redovito.

Pregled intervala čišćenja

Preporučeni interval čišćenja	Što moram čistiti/održavati?
Svakodnevno (na kraju dana)	Spremnik za vodu
	Posudu za talog kave
	Podložak za sakupljanje tekućine i lim za sakupljanje tekućine
	Bocu za mlijeko, od plemenitog čelika
	Senzor ruba šalice
1 x tjedno (češće kod jakih zaprljanja)	Središnji izlaz
	Komora
	Unutrašnjost ispod komore i posude za sakupljanje tekućine
1 x mjesečno	Kućište
	Spremnik kave u zrnju
Nakon upozorenja	Otvor za mljevenu kavu i pretinac za mljevenu kavu
	Mliječne vodove
	Čišćenje komore (pomoću tableta za čišćenje)
	Uklanjanje kamenca

Ručno pranje ili pranje u perilici posuđa

Vodite računa: komora **nije** namijenjena za pranje u perilici posuđa. Komoru očistite isključivo ručno toplom vodom **bez sredstva za pranje**.

Dijelovi u nastavku čiste se **isključivo** ručno:

- Pokrov od plemenitog čelika središnjeg izlaza
- Senzor ruba šalice
- Komora
- Boca za mlijeko, od plemenitog čelika
- Poklopac spremnika za kavu
- Donja maska


Temperatura odabranog programa za pranje posuđa smije iznositi najviše 55°C.

U kontaktu s prirodnim proizvodima u boji, npr. mrkva, rajčica i kečap, dijelovi od plastike mogu se u perilici obojati. Ova promjena boje ne utječe na stabilnost dijelova.

Sljedeći dijelovi **mogu se prati u perilici posuđa**:

- Podložak za sakupljanje tekućine i poklopac
- Lim za sakupljanje tekućine
- Spremnik za talog kave
- Spremnik za vodu
- Središnji izlaz (bez poklopca od plemenitog čelika)
- Pretinac za mljevenu kavu

Čišćenje i održavanje


 Opasnost od opekline i vruće pare na vrućim dijelovima ili vrućim tekućinama.

Dijelovi aparata se tijekom rada mogu jako zagrijati. Ako dodirnete vruće dijelove može doći do opekline. Tekućina i para koje izlaze jako su vruće te mogu uzrokovati opekline.

Kad izlazi vruća tekućina ili para ispod izlaza nemojte stavljati dijelove tijela.

Pustite da se aparat za kavu ohladi prije no što ga čistite.

Pazite jer i voda koja se nalazi u posudi za sakupljanje tekućine također može biti jako vruća.

 Šteta uzrokovana prodiranjem vlage u uređaj.

Para parnog čistača može doprijeti do dijelova pod naponom i uzrokovati kratki spoj.

Za čišćenje aparata za kavu ne koristite parni čistač.

Redovito čišćenje aparata je iznimno bitno jer se na ostacima kave brzo stvara plijesan. Ostaci mlijeka se mogu ukiseliti i začepiti mliječne vodove.

Neprikladna sredstva za čišćenje

Sve površine mogu promijeniti boju ili se promijeniti ako dođu dodir s neprikladnim sredstvima za čišćenje. Sve su površine osjetljive na ogrebotine. U određenim okolnostima ogrebotine mogu uzrokovati pucanje staklenih površina.

Odmah uklonite ostatke sredstva za čišćenje. Površine koje su eventualno poprskane tijekom uklanjanja kamenca odmah obrišite.

Kako ne biste oštetili površine, za čišćenje nemojte upotrebljavati:

- sredstva za čišćenje koja sadrže sodu, amonijak, kiseline ili klor
- sredstva za čišćenje koja sadrže otapala
- sredstva za uklanjanje kamenca (neprikladna za čišćenje u kućanstvu)
- sredstva za čišćenje nehrđajućeg čelika
- sredstva za čišćenje perilica za posuđe (neprikladna za čišćenje u kućanstvu)
- sredstva za čišćenje stakla
- sredstvo za čišćenje staklokeramičkih ploča za kuhanje
- sredstvo za čišćenje pećnice
- abrazivna sredstva za čišćenje, npr. prašak za ribanje, mlijeko za ribanje, kamen za čišćenje

- grube spužvice za ribanje kao što su primjerice spužvice za čišćenje lonaca, četke ili korištene spužvice s ostacima sredstva za ribanje
- gumice za uklanjanje prljavštine
- oštre metalne strugalice
- čeličnu vunu ili spirale od plemenitog čelika

Čišćenje i održavanje

Čišćenje podloška za sakupljanje tekućine i posude za talog

⚠ Opasnost od opekline i vruće pare na vrućim dijelovima ili vrućim tekućinama.

Dijelovi aparata se tijekom rada mogu jako zagrijati. Ako dodirnete vruće dijelove može doći do opekline. Tekućina i para koje izlaze jako su vruće te mogu uzrokovati opeklinae.

Ako su vodovi upravo isprani, pričekajte neko vrijeme prije no što iz aparata za kavu izvadite podložak za sakupljanje tekućine.

Pazite jer i voda koja se nalazi u posudi za sakupljanje tekućine također može biti jako vruća.

Ne dirajte vruće dijelove.

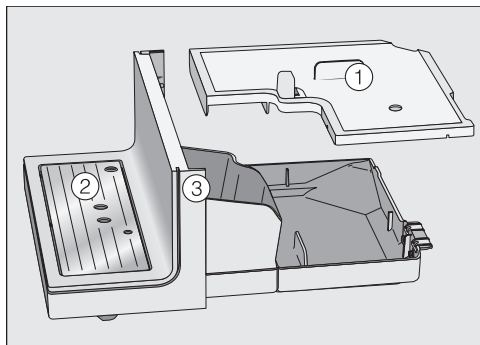
Podložak za sakupljanje tekućine i posudu za talog kave čistite **svaki dan**, kako biste izbjegli stvaranje mirisa i plijesni.

Posuda za talog kave nalazi se u podlošku za skupljanje tekućine. U posudi za talog kave često ostaje mala količina vode od ispiranja.

Aparat za kavu putem zaslona javlja kad su podložak za sakupljanje tekućine i/ili posuda za talog kave pune i kada se moraju isprazniti. Tada ispraznite podložak za sakupljanje tekućine i posudu za talog.

Podložak za sakupljanje tekućine i posudu za talog uklonite dok je aparat za kavu uključen. U suprotnom se na zaslonu prikazuje poruka Ispraznite podložak za sakupljanje tekućine i za talog kave iako podložak za sakupljanje tekućine i/ili posuda za talog još nisu maksimalno puni.

- Podložak za skupljanje tekućine pažljivo povucite iz aparata za kavu.
- Ispraznite podložak za sakupljanje tekućine i posudu za talog.

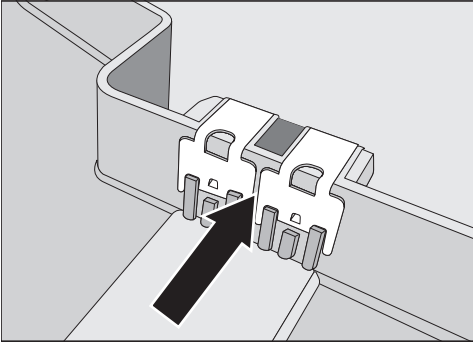


- Uklonite poklopac ①, lim za sakupljanje tekućine ② i donju masku ③.

Donju masku očistite isključivo ručno toplom vodom i s malo sredstva za pranje.

Svi ostali dijelovi mogu se prati u perilici posuđa.

- Očistite sve dijelove.



- Pažljivo očistite kontakte (metalne pločice) i međuprostor. Sve dobro osušite.

Samo s čistim i suhim kontaktima jasno se prepoznaje ukoliko je podložak za sakupljanje tekućine pun. Područje kontakata provjeravajte jednom tjedno.

- Očistite prostor uređaja ispod podloška za sakupljanje tekućine.
- Vratite posudu za talog, poklopac i donju masku **prije** no što podložak za sakupljanje tekućine gurnete u aparat za kavu. Pazite na to da podložak za sakupljanje tekućine gurnete do ruba u uređaj.

Čišćenje lima za sakupljanje tekućine

- Uklonite posudu za skupljanje tekućine.
- Lim za sakupljanje tekućine operite u perilici posuđa ili ručno s toplom vodom i malo sredstva za pranje posuđa.
- Osušite lim za sakupljanje tekućine.



- Ponovo postavite posudu za skupljanje tekućine. Pripazite da je lim za sakupljanje tekućine pravilno umetnut (vidi sliku).

Čišćenje i održavanje

Čišćenje spremnika za vodu

Svakodnevno čistite spremnik za vodu. Spremnik za vodu možete prati jednom tjedno u perilici posuđa.

Ventil, dno spremnika za vodu i površinu za odlaganje na aparatu za kavu održavajte čistim. Samo ćete tako moći ispravno umetnuti spremnik za vodu.

- Izvadite spremnik za vodu.
- Spremnik za vodu operite u perilici posuđa ili ručno toplom vodom i s malo sredstva za pranje posuđa. Osušite spremnik za vodu.
- Temeljito očistite i osušite površinu za odlaganje na aparatu za kavu, prije svega udubine.
- Ponovo umetnite spremnik za vodu.

Čišćenje središnjeg izlaza za istjecanje s integriranim nastavkom cappuccinatore

Sve dijelove središnjeg izlaza, osim poklopca od nehrđajućeg čelika, operite barem **jednom tjedno** u perilici posuđa. Tako će se učinkovito ukloniti sve naslage kave i ostatke mlijeka.

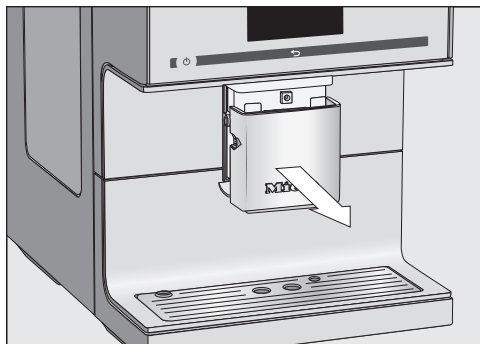
Poklopac središnjeg izlaza od nehrđajućeg čelika čistite **isključivo** ručno toplom vodom i sa malo sredstva za pranje.

Prikazan je izbornik Napitci.

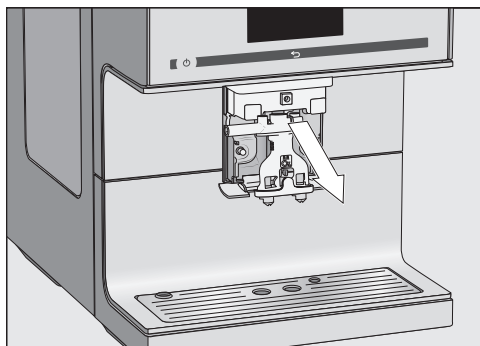
Ako je središnji izlaz u najvišem položaju tada se dijelovi ne mogu izvaditi. U tu svrhu središnji izlaz morate dovesti u položaj za održavanje.

- Na 3 sekunde dodirnite ↵.

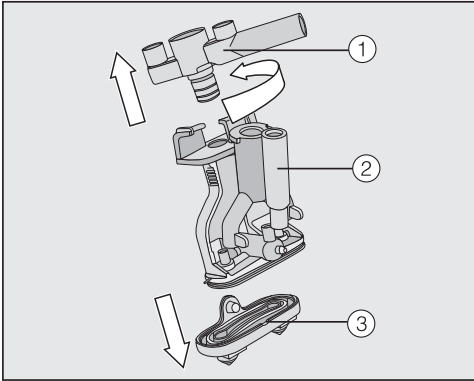
Središnji izlaz dolazi u položaj za održavanje.



- Poklopac od nehrđajućeg čelika skinite prema naprijed.



- Povucite nastavak središnjeg izlaza prema naprijed.



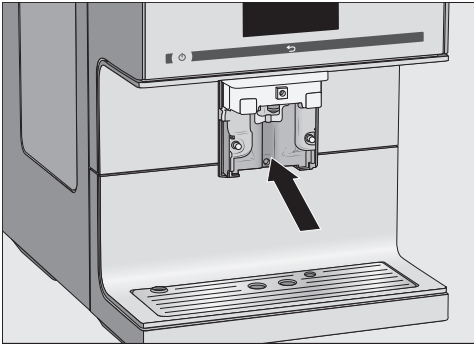
Sastavljanje središnjeg izlaza

Jedinica središnjeg izlaza se lakše može sastaviti ako ste pojedine dijelove navlažili vodom.

- Dio za istjecanje ponovno sastavite. Snažno pritisnite kako bi sapnice za istjecanje kave ③ čvrsto prionule uz dio za istjecanje.

Pobrinite se da su dijelovi čvrsto i nepropusno spojeni.

- Okrenite gornji dio ① s prihvatom za cjevčicu za mlijeko te povucite. Povucite također i Y dio ②. Otpustite otvore za istjecanje kave ③.
- Temeljito očistite sve dijelove.



- Površinu središnjeg izlaza očistite vlažnom spužvastom krpom.

Začepljene priključne dijelove mliječnih vodova možete očistiti pod mlazom vode pomoću priložene četkice za čišćenje:

- Stavite četkicu za čišćenje u priključni dio. Pomičite četkicu unaprijed i unazad, sve dok ne uklonite sve ostatke mlijeka.

- Dio za istjecanje ponovno gurnite u središnji izlaz i vratite poklopac od plemenitog čelika.
- Pritisnite *OK*.

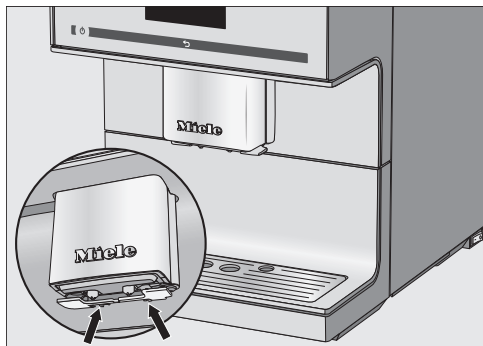
Savjet: Kada je aparat za kavu isključen, u svakom trenutnu možete izvaditi i očistiti dijelove središnjeg izlaza.

Čišćenje i održavanje

Uklanjanje i čišćenje senzora ruba šalice

Na dnu središnjeg izlaza nalazi se senzor ruba šalice.

Očistite senzor ruba šalice svaki dan koristeći toplu vodu uz malo sredstva za pranje posuđa.



- Pritisnite istovremeno oba nosača kućišta (strelice).

Senzor ruba šalice se oslobađa.

- Očistite senzor ruba šalice.

Za umetanje:

- Vratite senzor ruba šalice s donje strane u njegovu poziciju na središnjem izlazu.

Čišćenje boce za mlijeko od plemenitog čelika

Bocu za mlijeko od plemenitog čelika morate rastaviti i oprati svaki dan.

- Operite sve dijelove **isključivo** ručno, toplom vodom i s malo sredstva za pranje. Po potrebi upotrijebite malu četkicu za čišćenje kako biste uklonili ostatke mlijeka iz mliječnog voda.
- Sve dijelove pažljivo isperite pod tekućom vodom.

Ostaci sredstva za pranje mogu utjecati na okus mlijeka i kvalitetu mliječne pjene.

- Osušite sve dijelove.
- Ponovo sastavite bocu za mlijeko od plemenitog čelika.

Čišćenje mliječnih vodova ručno ili programom za održavanje

⚠ Neadekvatnim čišćenjem možete ugroziti zdravlje.

Mlijeko sadrži prirodne klice. Toplina i vlaga u unutrašnjosti aparata za kavu mogu uzrokovati širenje klica, pa se tako primjerice ostaci mlijeka mogu ukiseliti i ugroziti zdravlje.

Pažljivo i redovito čistite dijelove koji provode mlijeko.

Mliječne vodove aparata za kavu morate čistiti barem jednom tjedno. Na navedeno će Vas na vrijeme podsjetiti poruka na zaslonu.

- Poruku potvrdite tipkom OK.


Kada poruku Pokrenite čišćenje mliječnih vodova potvrdite s **OK**, interni brojač za intervale održavanja vraća se na početak. **Neće** Vas ponovno na to podsjećati.

Postoje dvije mogućnosti čišćenja mliječnih vodova:

- Središnji izlaz s integriranim nastavkom cappuccinatore možete skinuti, rastaviti i oprati u perilici posuđa ili ručno s toplom vodom i s malo sredstva za pranje posuđa (pogledajte poglavlje „Čišćenje središnjeg izlaza s integriranim nastavkom cappuccinatore“).
- Ili sustav za mlijeko možete očistiti pomoću programa za održavanje Čišćenje mliječnih vodova i sredstvom za čišćenje mliječnih vodova (pogledajte poglavlje „Čišćenje mliječnih vodova“).

Savjet: Mi Vam preporučujemo uz uobičajenu tjednu rutinu čišćenja, jednom mjesečno provesti temeljito čišćenje. Ukoliko primjerice jednom tjedno provodite ručno čišćenje, u tom slučaju je preporučeno jednom mjesečno provesti program za održavanje. Uz ovu kombinaciju mliječni vodovi se optimalno čiste.

Čišćenje spremnika za kavu

 **Opasnost od ozljeda na mlincu za kavu u uporabi.**

Možete se ozlijediti ako posegnete u mlinac za kavu ili ako se u mlincu nalaze predmeti kao primjerice žlica i tada slučajno pokrenete mljevenje.

Prije čišćenja sustava kave u zrnju izvucite utikač kako biste aparat za kavu odvojili od električne mreže.

Zrna kave sadrže masnoće, koje se talože na stjenkama spremnika za kavu te na taj način mogu utjecati na protok zrna kave. U redovitim intervalima očistite spremnik za kavu s vlažnom krpom.

Savjet: Spremnik kave u zrnju usisajte usisavačem, kako biste uklonili ostatke kave.

- Skinite poklopac spremnika kave u zrnju.
- Ispraznite preostala zrna kave.
- Spremnik kave u zrnju očistite suhim, mekim ručnikom.

Spremnik kave u zrnju možete ponovno napuniti kavom.

- Ponovno postavite poklopac.

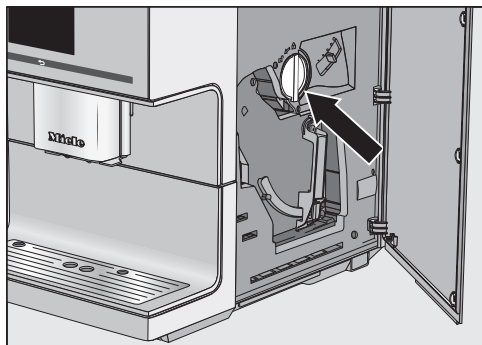
Savjet: Po potrebi možete i poklopac spremnika za kavu **ručno** očistiti koristeći toplu vodu i malo sredstva za pranje posuđa. Poklopac dobro osušite prije no što njime zatvorite spremnik kave u zrnju.

Čišćenje i održavanje

Čišćenje pretinca za mljevenu kavu

Redovito čistite pretinac i otvor za mljevenu kavu, primjerice u isto vrijeme kada odmašćujete komoru.

- Otvorite vrata uređaja.



- Ručku (strelica) okrenite u lijevo kako biste izvadili pretinac za mljevenu kavu.
- Pretinac za mljevenu kavu operite u perilici posuđa ili ručno s toplom vodom i malo sredstva za pranje posuđa. Osušite pretinac za mljevenu kavu.
- Uklonite ostatke mljevene kave u otvoru za mljevenu kavu koristeći suhu i mekanu krpu.
- Ponovo umetnite pretinac za mljevenu kavu. Ručku okrenite udesno kako biste zatvorili otvor za mljevenu kavu.
- Zatvorite vrata uređaja.

Čišćenje kućišta

Površine mogu promijeniti boju ili se promijeniti kad zaprljanja djeluju duže vrijeme ili ako dođu u dodir s neprikladnim sredstvima za čišćenje. Nečistoće na kućištu je najbolje odmah ukloniti.

Pazite da voda ne dospije iza zaslona.

Površine koje su eventualno poprskane tijekom uklanjanja kamenca odmah obrišite.

- Isključite aparat za kavu.
- Očistite prednju stranu uređaja spužvicom, sredstvom za ručno pranje posuđa i toplom vodom. Na kraju osušite mekom krpom.

Savjet: Za čišćenje kućišta uređaja možete upotrijebiti i Miele krpu od mikrovlakana.

Programi za održavanje

Postoje sljedeći programi:

- Ispiranje uređaja
- Ispiranje mliječnih vodova
- Čišćenje mliječnih vodova
- Čišćenje komore
- Uklanjanje kamenca

Provedite dotični program održavanja, kada se za to prikaže poruka na zaslonu. Programe za održavanje dodatno možete pokrenuti u bilo koje vrijeme, tako da se aparat ne mora nužno čistiti u neodgovarajućem trenutku.

Pazite da se pojedini program održavanja mora u potpunosti izvršiti i da se ne smije prekidati.

Pozivanje izbornika „Održavanje“

Prikazan je izbornik Napitci.

- Dodirnite ↶.
- Odaberite Održavanje.

Sada možete odabrati program za njegu.

Ispiranje uređaja

Kada se pripremi napitak od kave, aparat za kavu se ispiri i prilikom isključivanja. Tako se uklanjaju eventualni ostaci kave.

Vodove možete isprati i ručno.

Prikazan je izbornik Napitci.

- Dodirnite ↶.
- Odaberite Održavanje i potom Ispiranje uređaja.

Možete biti upućeni na to da postavite cjevčicu za mlijeko u lim za sakupljanje tekućine.

Čišćenje i održavanje

Ispiranje mliječnih vodova

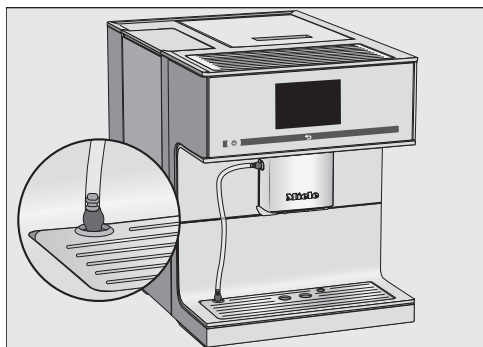
Mliječni vodovi se mogu začepiti ostaci- ma mlijeka. Stoga se mliječni vodovi moraju redovito ispirati. Nakon pripreme napitka s mlijekom, najkasnije prilikom isključivanja, pojavit će se poruka da se cjevčica za mlijeko umetne u lim za sakupljanje tekućine.

Mliječne vodove možete isprati i ručno.

Prikazan je izbornik Napitci.

Savjet: Stavite odgovarajuću šalicu ispod središnjeg izlaza.

- Dodirnite ↶.
- Odaberite Održavanje i potom Ispiranje mliječnih vodova.



- Cjevčicu za mlijeko umetnite u otvor u limu za sakupljanje vode.
- Potvrdite s OK.

Mliječni vodovi se ispiru.

Čišćenje mliječnih vodova

Za optimalne rezultate čišćenja preporučujemo Miele sredstvo za čišćenje mliječnih vodova. Prašak za čišćenje mliječnih vodova posebno je razvijen za primjenu na aparatima za kavu i sprječava nastanak posljedične štete.

Sredstvo za čišćenje mliječnih vodova možete kupiti u Miele internet trgovini, u Miele servisu ili u Miele specijaliziranoj trgovini.

Program za održavanje Čišćenje mliječnih vodova traje oko 10 minuta.

Prikazan je izbornik Napitci.

- Dodirnite ↶.

Postupak čišćenja ne može se prekinuti. Postupak se mora u cijelosti provesti.

- Odaberite Održavanje i potom Čišćenje mliječnih vodova.

Postupak započinja.

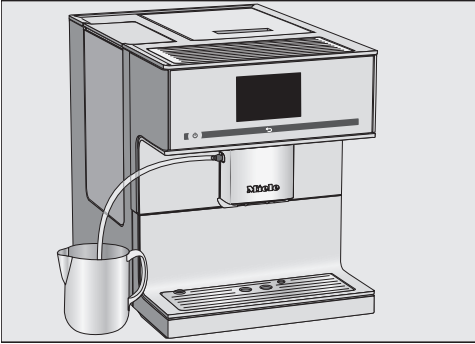
- Slijedite upute na zaslonu.

Na zaslonu se prikazuje Cjevčicu za mlijeko umetnite u sredstvo za čišćenje.

Priprema otopine za čišćenje:

- Otopite prašak za čišćenje u posudi s 200 ml mlake vode. Promiješajte otopinu sa žlicom do trenutka dok se prašak u potpunosti ne otopi.

Čišćenje:



- Postavite posudu pokraj aparata za kavu i unosite cjevčicu u otopinu za čišćenje. Pazite da je cjevčica za mlijeko potopljena dovoljno duboko u otopinu za čišćenje.
- Pritisnite OK.
- Slijedite daljnje upute na zaslonu.

Nakon ispiranja, postupak čišćenja je završen.

Čišćenje komore i unutrašnjosti uređaja

Komora se može začepiti ovisno o udjelu masnoća u korištenoj vrsti kave. Za aromatične kofeinske napitke i besprijekorno funkcioniranje aparata za kavu potrebno je redovito čistiti komoru od masnoća.

Za optimalno čišćenje preporučujemo Miele tablete za čišćenje. Tablete za čišćenje u svrhu uklanjanja masnoće s komore posebno su razvijene za Miele aparate za kavu i sprječavaju posljedične štete.

Tablete za čišćenje možete nabaviti u Miele internet trgovini, Miele servisu te u Miele specijaliziranoj prodavaonici.

Program za njegu „Čišćenje komore“ traje oko 12 minuta.

Nakon pripreme 200 napitaka na zaslonu se pojavljuje poruka Čišćenje komore.

- Poruku potvrdite tipkom OK.

Poruka se prikazuje u pravilnim razmacima. Kad se pripremi maksimalni mogući broj napitaka, aparat za kavu se blokira.

Aparat za kavu možete isključiti ako u tom trenutku ne želite provesti program održavanja. Napitke možete pripremati tek nakon što je komora očišćena.

Čišćenje komore nakon upozorenja na zaslonu

Nije moguća priprema napitaka i na zaslonu se prikazuje poruka Pokrenite čišćenje komore.

Čišćenje i održavanje

Program održavanja se ne može prekinuti. Postupak se mora u cijelosti provesti.

- Pritisnite OK.

Pokreće se program za održavanje.

- Slijedite upute na zaslonu.

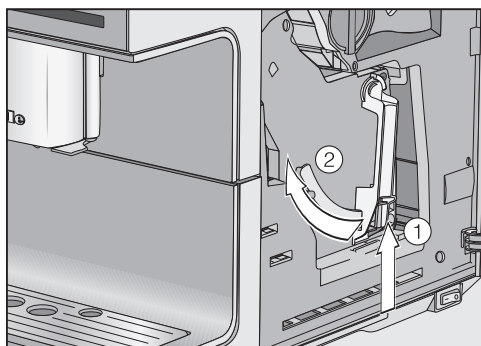
Čišćenje komore i unutrašnjosti uređaja

Komoru jednom tjedno izvadite i očistite pod tekućom vodom, za dobar okus kave i kako biste izbjegli stvaranje klica.

Pomični dijelovi komore su namašćeni. Sredstva za čišćenje mogu oštetiti komoru.

Komoru očistite isključivo ručno toplom vodom **bez sredstva za pranje**.

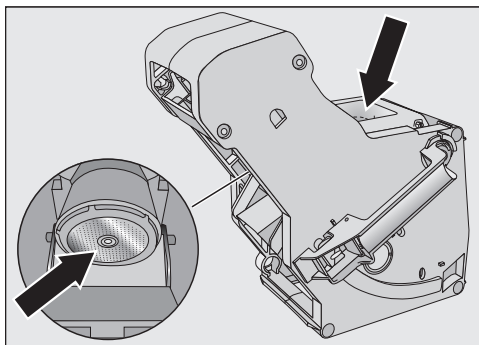
- Otvorite vrata uređaja.



- Pritisnite i držite tipku dolje na dršci komore ①, te pritom okrenite dršku ulijevo ②.
- Komoru pažljivo izvucite iz aparata za kavu.

Kada ste komoru izvadili **ne** mijenjajte položaj drške na komori. Komora za pripremu se eventualno više ne može postaviti.

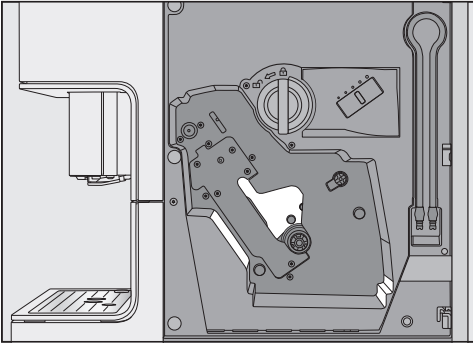
- Komoru očistite **ručno pod tekućom toplom vodom bez sredstva za pranje**.



- Ostatke kave oribajte sa sita (pogledajte strelice).
- Osušite lijevak kako mljevena kava prilikom sljedeće pripreme napitka ne bi ostala slijepljena u lijevku.

⚠ Neadekvatnim čišćenjem možete ugroziti zdravlje.

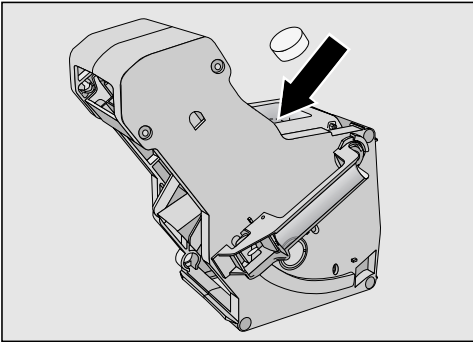
Vlažni ostaci mljevene kave u unutrašnjosti mogu na sebe nakupiti plijesan i time ugroziti zdravlje. Redovito uklanjajte ostatke mljevene kave i čistite unutrašnjost.



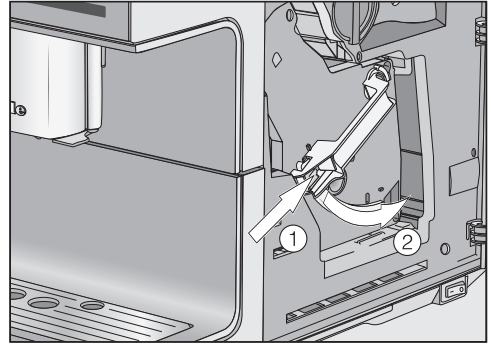
- Očistite unutrašnjost aparata za kavu. Pazite da pažljivo očistite dijelove koji su na slici prikazani svijetlo.

Savjet: Suhe ostatke mljevene kave uklonite pomoću usisavača.

Na zaslonu se prikazuje: Umetnite komoru za pripremu s umetnutom tabletom za čišćenje



- Tablet za čišćenje ubacite u komoru za pripremu (strelica).
- Komoru s tabletom za čišćenje gurnite ravno u aparat za kavu.



- Pritisnite tipku dolje na ručki komore ① te pritom okrenite ručku udesno ②.
- Zatvorite vrata uređaja.
- Slijedite daljnje upute na zaslonu.

Nakon ispiranja, postupak čišćenja je završen.

Uklanjanje kamenca

Pažnja! Oštećenja na osjetljivim površinama i prirodnim podnim površinama!

Prskanjem, sredstvo za uklanjanje kamenca može dospjeti na okolne površine.

Površine koje su eventualno poprskane tijekom uklanjanja kamenca odmah obrišite.

Na aparatu za kavu se tokom korištenja stvara kamenac. Koliko se brzo kamenac stvara ovisi o tvrdoći korištene vode. Ostaci kamenca moraju se redovito uklanjati.

Uređaj Vas vodi kroz postupak uklanjanja kamenca. Na zaslonu se prikazuju različite poruke, npr. tražiti će se da ispraznite podložak za sakupljanje tekućine ili napunite spremnik za vodu.

Čišćenje i održavanje

Uklanjanje kamenca je **obavezno** i traje oko 12 minuta.

Aparat za kavu Vas pravovremeno na zaslonu upućuje na potrebu za provođenjem postupka uklanjanja kamenca. Na zaslonu se prikazuje Broj priprema do uklanjanja kamenca: 50. Prilikom svake pripreme napitka aparat za kavu prikazuje preostali broj priprema do uklanjanja kamenca.

- Poruku potvrdite tipkom **OK**.

Kad je broj preostalih priprema napitaka 0 aparat za kavu se blokira.

Na zaslonu se prikazuje Uklanjanje kamenca.

Aparat za kavu možete isključiti ako ga tada ne želite očistiti od kamenca. Napitke možete pripremati tek nakon uklanjanja kamenca.

Uklanjanje kamenca nakon upozorenja na zaslonu


Na zaslonu se prikazuje poruka Uklanjanje kamenca.

Postupak uklanjanja kamenca ne može se prekinuti. Postupak se mora u cijelosti provesti.

- Pritisnite **OK**.

Postupak započinite.

- Slijedite upute na zaslonu.

Kad se na zaslonu prikaže Napunite spremnik za vodu sa sredstvom za uklanjanje kamenca i mlakom vodom do oznake  te umetnite u uređaj, postupite kako je opisano u nastavku.

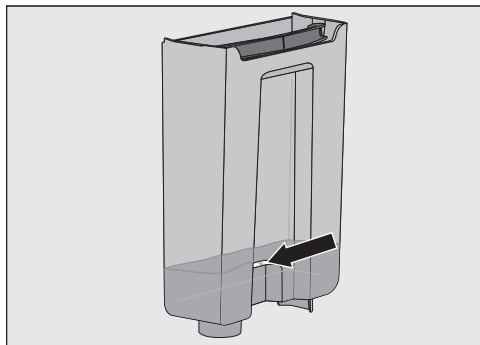
Priprema otopine za uklanjanje kamenca


Za optimalno uklanjanje kamenca preporučujemo Miele tablete za uklanjanje kamenca.

Tablete za uklanjanje kamenca posebno su patentirane za Miele aparate za kavu i sprječavaju posljedične štete.

Druga sredstva za uklanjanje kamenca, koja osim limunske kiseline sadrže i druge kiseline i/ili imaju druge neželjene sastojke, kao primjerice kloride, mogu oštetiti proizvod. Osim toga možda se neće ostvariti potrebno djelovanje, jer koncentracija otopine za uklanjanje kamenca nije odgovarajuća.

Tablete za čišćenje kamenca možete nabaviti u Miele internet trgovini, Miele servisu te u Miele specijaliziranoj prodavaonici.





- Spremnik za vodu napunite mlakom vodom do oznake za uklanjanje kamenca .
- U vodu ubacite **1** tabletu za uklanjanje kamenca.

Pazite na odnos mješavine sredstva za uklanjanje kamenca. Važno je da spremnik za vodu napunite potrebnom količinom vode. Postupak uklanjanja kamenca se inače prijevremeno prekida.

Uklanjanje kamenca

- Ponovo umetnite spremnik za vodu.
- Slijedite daljnje upute na zaslonu.

Kad se na zaslonu prikaže Spremnik za vodu isperite i napunite svježom vodom do oznake :

- Temeljito isperite spremnik za vodu. Pazite da u spremniku za vodu **nema** ostataka sredstva za uklanjanje kamenca. Čistu, pitku vodu napunite do oznake za uklanjanje kamenca .

Postupak uklanjanja kamenca završen je nakon ispiranja. Sada možete ponovno pripremati napitke.

Što učiniti, ako ...

Sami možete ukloniti većinu grešaka i smetnji, koje se mogu pojaviti u svakodnevnom korištenju. U mnogo slučajeva možete uštedjeti vrijeme i novac, jer nećete morati zvati servis.

Slijedeće tablice pomoći će Vam u otkrivanju uzroka smetnji ili pogreški i pronalaženju njihovog rješenja.

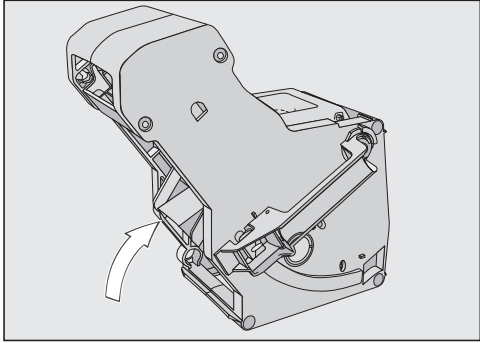
Poruke na zaslonu

Poruke s informacijama o greškama morate potvrditi s *OK*. To se isto odnosi i kada je kvar uklonjen, budući da se poruka može pojaviti na zaslonu.

Slijedite upute na zaslonu kako biste uklonili „smetnju“.

Ako se dojava greške ponovi, obratite se servisu.

Problem	Uzrok i rješenje
F1, F2, F80, F82	U pitanju je interni kvar. ■ Isključite aparat za kavu tipkom za uključivanje/isključivanje ①. Pričekajte oko jedan sat prije nego što uređaj ponovno uključite.
F41, F42, F74, F77, F225, F226, F235, F236	U pitanju je interni kvar. ■ Isključite aparat za kavu tipkom za uključivanje/isključivanje ①. Pričekajte oko dvije minute prije nego što ga ponovno uključite.

Problem	Uzrok i rješenje
<p>F73 ili Provjerite komoru</p>	<p>Komora se ne može staviti u osnovni položaj.</p> <ul style="list-style-type: none">■ Isključite aparat za kavu tipkom za uključivanje/isključivanje ①.■ Izvadite i očistite komoru za pripremu.  <ul style="list-style-type: none">■ Dio na komori koji služi za izlazak kave gurnite u osnovni položaj.■ Nemojte umetati komoru. Zatvorite vrata uređaja i uključite aparat za kavu tipkom uključivanje/isključivanje ①. <p>Pogon komore za pripremu se pokreće te dovodi komoru u osnovni položaj.</p> <ul style="list-style-type: none">■ Kada se pojavi poruka Umetnite komoru za pripremu, komoru vratite u uređaj. Zatvorite vrata uređaja. <p>Ako se poruka ponovno pojavi, smanjite količinu koja se melje i/ili odaberite finiji stupanj mljevenja. Neke sorte kave imaju bitno veći volumen mljevenja.</p>



Što učiniti, ako ...

Problem	Uzrok i rješenje
F233	<p>Senzor ruba šalice nije postavljen ili nije pravilno postavljen.</p> <p>Pokrov od plemenitog čelika središnjeg izlaza nije ispravno postavljen, može na primjer biti lagano nagnut prema naprijed.</p> <p>Ako se senzor ruba šalice dodirne primjerice šalicom, dok se centralni izlaz kreće prema gore, tada senzor ruba šalice gubi svoj referenti položaj.</p> <ul style="list-style-type: none">■ Poruku potvrdite tipkom <i>OK</i>.■ Isključite aparat za kavu tipkom za uključivanje/isključivanje ①. Pričekajte oko 2 minute prije nego što ga ponovno uključite.■ Ponovo postavite senzor ruba šalice.■ Ponovo postavite poklopac od plemenitog čelika. Pripazite na dobro zatvaranje poklopca tako da bude ravno.

Neočekivano ponašanje aparata za kavu

Problem	Uzrok i rješenje
Uključili ste aparat za kavu, a osvjetljenje se ne uključuje.	Osvjetljenje je isključeno. <ul style="list-style-type: none"> ■ Uključite osvjetljenje (pogledajte poglavlje „Postavke“, odlomak „Osvjetljenje“).
	Osvjetljenje ne radi. <ul style="list-style-type: none"> ■ Nazovite servis.
Zaslon ostaje taman kada se aparat uključuje pomoću tipke za uključivanje/isključivanje ①.	Dodir na tipku za uključivanje/isključivanje ① nije dovoljan. <ul style="list-style-type: none"> ■ Dodirnite tipku za uključivanje/isključivanje ① barem 3 sekunde.
	Utikač nije pravilno umetnut u utičnicu. <ul style="list-style-type: none"> ■ Utaknite utikač u utičnicu.
	Isključen je osigurač električne instalacije jer je u kvaru aparat za kavu, glavni napon ili neki drugi uređaj. <ul style="list-style-type: none"> ■ Izvucite utikač aparata za kavu iz utičnice. ■ Pozovite električara ili servis.
Aparat za kavu se iznenada isključio.	Isteklo je programirano vrijeme za isključivanje. <ul style="list-style-type: none"> ■ Po potrebi ponovno podesite vrijeme za isključivanje (pogledajte poglavlje „Postavke“, odlomak „Tajmer“).
	Utikač nije pravilno umetnut u utičnicu. <ul style="list-style-type: none"> ■ Utaknite utikač u utičnicu.
Aparat za kavu je uključen. Osvjetljenje uređaja se iznenada isključilo.	Ako se aparat za kavu određeno vrijeme ne upotrebljava, osvjetljenje se automatski isključuje. Ne možete promijeniti automatsko vrijeme isključivanja.
Senzorske tipke ne reagiraju. Više ne možete upravljati aparatom za kavu.	U pitanju je interni kvar. <ul style="list-style-type: none"> ■ Prekinite dovod električnog napajanja tako da izvucete utikač aparata za kavu iz utičnice ili isključite osigurač kućne instalacije.

Što učiniti, ako ...

Problem	Uzrok i rješenje
<p>Aparat za kavu se ne uključuje iako je postavka tajmera uključena u aktivna.</p>	<p>Aktivirana je blokada uključivanja.</p> <ul style="list-style-type: none"> ■ Isključite blokadu uključivanja. <p>Nisu odabrani dani u tjednu i/ili tajmer nije aktiviran.</p> <ul style="list-style-type: none"> ■ Provjerite postavke tajmera i po potrebi ih izmijenite. <p>Aparat za kavu se nakon automatskog uključivanja tri puta zaredom nije upotrebljavao (način za godišnji odmor).</p> <ul style="list-style-type: none"> ■ Uključite uređaj i pripremite napitak.
<p>Pojavljuje se iako je spremnik pun i umetnut.</p>	<p>Spremnik za vodu nije pravilno postavljen u uređaj.</p> <ul style="list-style-type: none"> ■ Izvadite spremnik za vodu i ponovno ga umetnite. ■ Po potrebi očistite podlogu. <p>Kod uklanjanja kamenca spremnik na vodu nije ispravno napunjen i umetnut.</p> <ul style="list-style-type: none"> ■ Spremnik za vodu napunite do oznake  i ponovno započnite postupak uklanjanja kamenca.
<p>Nakon uključivanja pojavljuje se poruka iako je spremnik pun i ispire.</p>	<p>Aparat za kavu je pun kamenca.</p> <ul style="list-style-type: none"> ■ Isključite aparat za kavu tipkom za uključivanje/isključivanje . Pričekajte oko 1 sat. ■ Ponovno uključite uređaj. Kad se pojavi poruka Fa za zagrijavanje, dodirnite tipku Održavanje i potom odaberite Uklanjanje kamenca. ■ Aparat za kavu očistite od kamenca.
<p>Iako je podložak za sakupljanje tekućine ispražnjen, na zaslonu se pojavljuje i za talog kave.</p>	<p>Podložak za sakupljanje tekućine nije pravilno umetnut i stoga nije prepoznat.</p> <ul style="list-style-type: none"> ■ Po potrebi ispraznite podložak za sakupljanje tekućine i posudu za talog. ■ Ponovno sastavite sve dijelove i gurnite podložak za sakupljanje tekućine do ruba u aparat za kavu.

Problem	Uzrok i rješenje
<p>Podložak za sakupljanje tekućine je pun iako su podložak za sakupljanje tekućine i posuda za talog ispražnjeni nakon svakog upozorenja na zaslону.</p>	<p>To nije smetnja. Vjerojatno je podložak za sakupljanje tekućine izvučen, a nije ispražnjena posuda za sakupljanje taloga kave. Prilikom izvlačenja podloška za sakupljanje tekućine resetira se interni brojač za pražnjenje podloška.</p> <ul style="list-style-type: none"> ■ Kada izvučete podložak za sakupljanje tekućine, uvijek ispraznite posudu za talog.
<p>Ne može se izvaditi komora za pripremu aparata za kavu.</p>	<p>Komora za pripremu nije u osnovnom položaju jer su primjerice tijekom postupka mljevenja ili oparivanja otvorena vrata uređaja.</p> <ul style="list-style-type: none"> ■ Po potrebi okrenite ručku komore za pripremu natrag u početni položaj. Zatvorite vrata uređaja. ■ Isključite aparat za kavu tipkom za uključivanje/isključivanje ①. ■ Prekinite dovod električnog napajanja tako da izvučete utikač aparata za kavu iz utičnice ili isključite osigurač električne instalacije. ■ Prije no što aparat za kavu ponovo priključite na strujnu mrežu i uključite, pričekajte oko 1 minutu. <p>Pogon komore za pripremu se pokreće te dovodi komoru u osnovni položaj.</p> <ul style="list-style-type: none"> ■ Korake po potrebi ponovite još jednom.
<p>Iz središnjeg izlaza ne izlazi napitak od kave. Ili napitak od kave izlazi samo kroz izlaznu sapnicu.</p>	<p>Središnji izlaz je začepljen.</p> <ul style="list-style-type: none"> ■ Isperite vodove za kavu (pogledajte poglavlje „Čišćenje i održavanje“, odlomak „Ispiranje uređaja“). <p>Ukoliko nakon toga i dalje ne istječe napitak od kave ili ukoliko istječe samo iz jedne strane,</p> <ul style="list-style-type: none"> ■ rastavite središnji izlaz i temeljito očistite sve dijelove. ■ Pri ponovnom sastavljanju pripazite na ispravnu ugradnju.
<p>Iz središnjeg izlaza ne izlazi mlijeko niti mlijekna pjena.</p>	<p>Mliječni vodovi su začepljeni.</p> <ul style="list-style-type: none"> ■ Središnji izlaz temeljito očistite četkicom, posebno cappuccinatore i cjevčicu za mlijeko.

Što učiniti, ako ...

Problem	Uzrok i rješenje
Zaslon je osvjetljen ali aparat za kavu se ne zagrijava i ne priprema napitke. Aparat za kavu se ne može isključiti.	Aktiviran je prezentacijski način rada za prezentaciju aparata za kavu na prodajnom mjestu ili u izložbenom prostoru. ■ Isključite prezentacijski način rada.

Nezadovoljavajući rezultat

Problem	Uzrok i rješenje
<p>Napitak od kave nije dovoljno vruć.</p>	<p>Šalica nije prethodno zagrijana. Što je šalica manja i deblja to je važnije prethodno je zagrijati.</p> <ul style="list-style-type: none"> ■ Šalicu prethodno zagrijte, primjerice grijačem za šalice (ovisno o modelu). <p>Temperatura oparivanja je prenisko podešena.</p> <ul style="list-style-type: none"> ■ Povećajte temperaturu oparivanja. <p>Sita komore su začepljena.</p> <ul style="list-style-type: none"> ■ Izvadite i ručno očistite komoru za pripremu. ■ Odmastite komoru.
<p>Vrijeme zagrijavanja je duže. Količina vode više nije odgovarajuća i aparat za kavu slabije radi. Napitci od kave vrlo sporo teku iz središnjeg izlaza.</p>	<p>Aparat za kavu je pun kamenca.</p> <ul style="list-style-type: none"> ■ Aparat za kavu očistite od kamenca.
<p>Konzistencija mliječne pjene nije zadovoljavajuća.</p>	<p>Temperatura mlijeka je previsoka. Dobra se mliječna pjena može pripremiti samo s hladnim mlijekom (< 10°C).</p> <ul style="list-style-type: none"> ■ Provjerite temperaturu mlijeka u boci za mlijeko. <p>Mliječni vodovi su začepljeni.</p> <ul style="list-style-type: none"> ■ Malom četkicom očistite središnji izlaz i mliječne vodove.
<p>Kod mljevenja zrna kave čuju se glasnjiji šumovi nego što je uobičajeno.</p>	<p>Spremnik kave u zrnju se tijekom mljevenja ispraznio.</p> <ul style="list-style-type: none"> ■ Spremnik kave u zrnju napunite svježim zrnima kave. <p>Među zrnima kave mogu se nalaziti strana tijela, primjerice plastika ili kamenčići.</p> <ul style="list-style-type: none"> ■ Odmah isključite aparat za kavu. Nazovite servis.

Što učiniti, ako ...

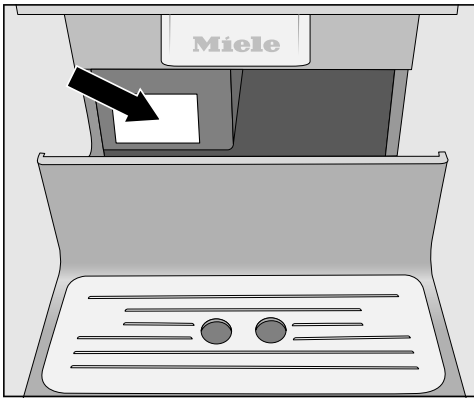
Problem	Uzrok i rješenje
Na kavi ili espresso se ne stvara prava krema.	Stupanj finoće mljevenja nije optimalno podešen. ■ Namjestite stupanj mljevenja na finije ili grublje mljevenje.
	Temperatura oparivanja je za ovu sortu kave previsoka. ■ Smanjite temperaturu oparivanja.
	Zrna kave više nisu svježja. ■ Spremnik kave u zrnju napunite svježom kavom.
Kava ima preslabi okus. Sadržaj spremnika za kavu je mljeckav i zrnat.	Nije omogućen dolazak kave u zrnju u mlinac za kavu i proizvodi se manje količine kave. Koristite jače preprženu kavu? Naime, takva zrna kave imaju povišen udio masnoće. Te masnoće se mogu taložiti na stjenkama spremnika za kavu i na taj način spriječiti protok novih zrna kave. ■ Pripremite napitak od kave i pažljivo promatrajte, da li dolazi do pomicanja zrna kave u spremniku za kavu. ■ Češće čistite spremnik za kavu, ukoliko koristite jače prepržene kave s većim udjelom masnoće. Eventualno možete isprobati drugu, manje masnu, vrstu kave.

Kontakt u slučaju smetnji

U slučaju problema koje ne možete sami riješiti obratite se Miele zastupniku ili Miele servisu.

Telefonski broj Miele servisa naći ćete na zadnjoj stranici ovog dokumenta.

Servisu je potrebna oznaka modela i tvornički broj. Oba podatka nalaze se na tipskoj naljepnici.



Jamstvo

Trajanje jamstva je 2 godine.

Ostale informacije naći ćete u priloženim uvjetima jamstva.

Transportiranje

Ako aparat za kavu ne koristite duže vrijeme i želite ga transportirati na veće udaljenosti, uređaj za to vrijeme trebate pripremiti na sljedeći način:


- Pražnjenje i čišćenje spremnika za kavu
- Pražnjenje i čišćenje spremnika za vodu
- Ispuštanje vode
- Čišćenje unutrašnjosti aparata
- Pakiranje

Ispuštanje vode

Ako ćete aparat za kavu na duže vrijeme pohraniti ili transportirati, posebno pri temperaturama ispod nule, prije toga iz vodova trebate ispustiti vodu.

Tijekom isparavanja se postojeća voda uklanja iz sustava kako bi se spriječila šteta na uređaju uzrokovana vodom ili mrazom.



Prikazan je izbornik Napitci.

 Opasnost od opekline na izlazi-
ma.

Vruća vodena para može uzrokovati opekline.

Kad izlazi para ili vruća tekućina ispod izlaza nemojte stavljati dijelove tijela.

Ne dirajte vruće dijelove.

- Dodirnite .
- Odaberite Postavke  i potom Servis.
- Odaberite Isparavanje i potom Da.
- Slijedite upute na zaslonu.

Kad se zaslon ugasi, isparavanje vode je završeno.

- Očistite podložak za sakupljanje tekućine i posudu za talog.

Pakiranje

Pakirajte isključivo čist i suh uređaj. Ostaci mljevene kave mogu oštetiti površinu. Osim toga ostaci kave, mlijeka i vode pospešuju stvaranje klica.

Kako biste zapakirali aparat za kavu koristite originalno pakiranje uključujući dijelove od stiropora.

Upute za uporabu priložite u pakiranje. Tako će Vam biti pri ruci kad ponovo budete koristili aparat za kavu.

Ove proizvode i drugi pribor možete naručiti putem Miele internet trgovine, Miele servisu ili u Miele specijaliziranim prodavaonicama.

- **Višenamjenska krpa od mikrovlakana**
za uklanjanje otisaka prstiju i blagih zaprljanja
- **Sredstvo za čišćenje mliječnih vodova**
za čišćenje sustava za mlijeko
- **Tablete za čišćenje**
za uklanjanje masnoće s komore
- **Tablete za uklanjanje kamenca**
za uklanjanje kamenca s cjevčica za vodu
- **CJ JUG Posuda za kavu**
Izolacijska posuda za kavu ili čaj
(Volumen punjenja 1 l)

Štednja energije

Sljedećim savjetima uštedjet ćete energiju i novac te sačuvati okoliš:

- Aparat za kavu upotrebljavajte u „Eco načinu rada“ (tvornički podešen).
- Odaberite slabiji intenzitet osvjetljenja ili se odrekните osvjetljenja kad je uređaj uključen.
- Podesite vrijeme za isključivanje osvjetljenja kad je uređaj isključen.
- Isključite prikaz sata.
- Ako promijenite tvorničke postavke za „Tajmer“ potrošnja energije aparata za kavu se može povećati.

Na zaslonu se prikazuje poruka: Postavka povećava potrošnju energije

- Ako ne koristite aparat za kavu uređaj isključite pomoću tipke za uključivanje i isključivanje ①.
- Postavku tajmera „Isključenje nakon“ promijenite na 20 minuta. Aparat za kavu tako se isključuje 20 minuta nakon zadnje pripreme napitka ili dodira na senzorsku tipku.
- Ako šalice grijete samo povremeno, isključite grijanje šalica. Umjesto toga šalice možete zagrijati vrućom vodom.

Prije priključivanja aparata za kavu obavezno usporedite priključne podatke (napon i frekvencija) sa tipske naljepnice sa onima električne mreže.

Ovi podaci moraju se obavezno podudarati kako ne bi došlo do oštećenja uređaja. U slučaju sumnje obratite se svojem stručno osposobljenom električaru.

Odgovarajući priključni podaci nalaze se na tipskoj naljepnici. Ukoliko izvadite podložak za sakupljanje tekućine, vidjet ćete identifikacijsku pločicu uređaja.

Uređaj se isporučuje opremljen za priključak na izmjeničnu struju od 220 – 240 V 50 Hz.

Aparat za kavu priključite samo na propisno izvedenu utičnicu. Priključak se smije izvršiti samo na električnu instalaciju izvedenu prema VDE 0100.

Osigurač mora imati minimalno 10 A.

Utičnica bi se trebala nalaziti što bliže uređaju i biti lako dostupna.

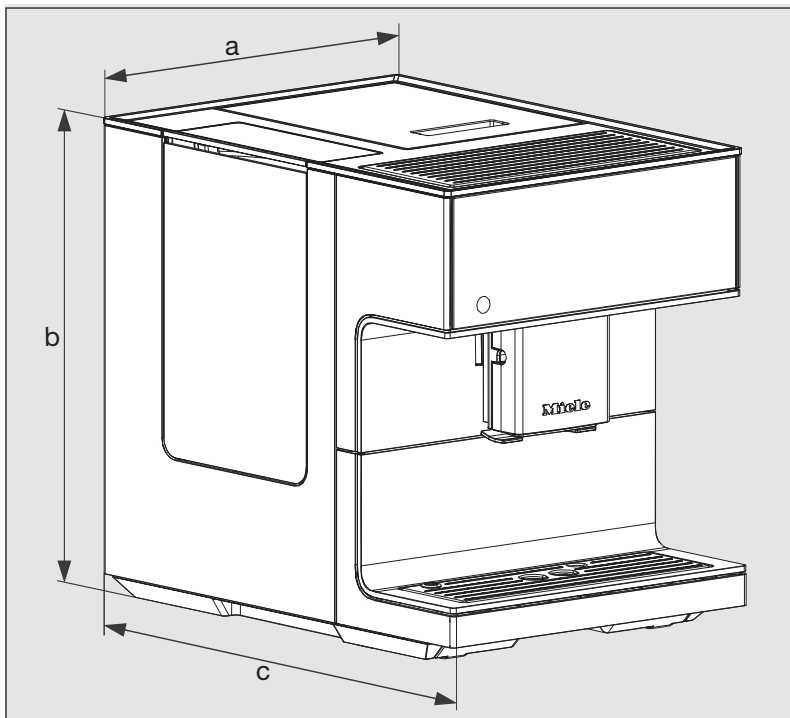
Aparat za kavu nemojte priključivati na električnu mrežu pomoću višestrukih utičnica ili produžnog kabela. Takav način priključivanja ne jamči potrebnu sigurnost (opasnost od požara).

Aparat za kavu nemojte priključivati na **samostalni pretvarač**. Samostalni pretvarači (inverteri) koriste se kod autonomnog napajanja strujom, kao npr. napajanje solarnom strujom. Vršne vrijednosti napona mogu uzrokovati sigurnosno isključivanje. Elektronika se može oštetiti.

Aparat za kavu ne koristite s tzv. **štednim utikačima**. Pri tome se reducira dovod energije do uređaja i uređaj postaje suviše topao.

Ako je priključni kabel u kvaru, mijenja ga isključivo kvalificirani električar.

Dimenzije uređaja



a = 311 mm

b = 397 mm

c = 445 mm

Tehnički podaci

Potrošnja električne energije u stanju pripravnosti (tvornička postavka):	< 0,5 Watt
Tlak pumpe:	maks. 15 bar
Protočni grijač vode:	1 Termo-blok od plemenitog čelika
Dimenzije uređaja (Š x V x D):	311 x 397 x 445 mm
Neto masa:	13 kg
Dužina kablova:	120 cm
Zapremnina spremnika za vodu:	2,2 l
Zapremnina spremnika kave u zrnju:	oko 500 g
Zapremnina boce za mlijeko od plemenitog čelika :	0,5 l
Zapremnina podloška za sakupljanje tekućine:	0,75 l
Zapremina posude za talog kave:	maks. 16 porcije taloga kave
Središnji izlaz:	Podesiv po visini između 80-160 mm
Mlinac:	Stožasti mlinac od čelika
Stupanj finoće mljevenja kave:	Podesiv na 5 razina
Porcija kave u prahu:	maks. 12 g
Frekvencija:	2,412–2,472 GHz
maks. snaga odašiljanja	> 100 mW

Izjava o sukladnosti

Miele izjavljuje da je ovaj aparat za kavu u skladu s direktivom 2014/53/EU.

Cjelokupni tekst ove izjave o sukladnosti pronaći ćete na internet stranici:

- www.miele.hr pod Proizvodi / Preuzimanje
- www.miele.hr/kucanski-uredaji/zatražite-informacije-385.htm, pod Servis / Zatražite informacije, unosom naziva proizvoda ili tvorničkog broja



Miele trgovina i servis d.o.o.
Buzinski prilaz 32
10 000 Zagreb
Telefon: 01 6689 000
Faks: 01 6689 090
Servis: 01 6689 010
E-mail: info@miele.hr
www.miele.hr

Njemačka
Miele & Cie. KG
Carl-Miele-Straße 29
33332 Gütersloh

CM 7350

hr – HR

M.-Nr. 11 099 030 / 00